

**BRL 1905**  
**08-08-2017**



bezoekadres  
Poppenbouwing 56  
4191 NZ Geldermalsen

postadres  
Postbus 202  
4190 CE Geldermalsen

T +31 (0)88 244 01 00  
F +31 (0)88 244 01 01  
E [info@skgikob.nl](mailto:info@skgikob.nl)  
I [www.skgikob.nl](http://www.skgikob.nl)

**BEOORDELINGSRICHTLIJN**  
**VOOR HET**  
**KOMO® PRODUCTCERTIFICAAT VOOR**  
**MORTELS VOOR METSELWERK**

Vastgesteld door het Gezamenlijk College van Deskundigen Mortels voor Metselwerk  
d.d. 26-01-2017

Aanvaard door de KOMO Kwaliteits- en Toetsingscommissie  
d.d. 08-08-2017

**BRL 1905**  
d.d. 2017-08-08

**BEOORDELINGSRICHTLIJN**

voor het

KOMO<sup>®</sup> productcertificaat voor

**MORTELS VOOR METSELWERK**

Vastgesteld door het Gezamenlijk College van Deskundigen Mortels voor Metselwerk  
d.d. 26 januari 2017

Aanvaard door de KOMO Kwaliteits- en Toetsingscommissie  
d.d. 8 augustus 2017

## Voorwoord

Deze beoordelingsrichtlijn is opgesteld door het Gezamenlijk College van Deskundigen Mortels voor Metselwerk, waarin belanghebbende partijen op het gebied van Mortels voor Metselwerk zijn vertegenwoordigd. Dit college begeleidt ook de uitvoering van de conformiteitsbeoordeling en stelt zo nodig deze beoordelingsrichtlijn bij. Waar in deze beoordelingsrichtlijn sprake is van “College van Deskundigen” is daarmee bovengenoemd college bedoeld.

Deze beoordelingsrichtlijn zal door de certificatie-instelling worden gehanteerd in samenhang met het Reglement voor Productcertificatie. In dit reglement is de door de certificatie-instelling gehanteerde werkwijze vastgelegd bij de uitvoering van het onderzoek ter verkrijging van de kwaliteitsverklaringen, alsmede de werkwijze bij de externe controle.

Het Besluit bodemkwaliteit valt niet onder de werkingssfeer van deze beoordelingsrichtlijn. Voor de afgifte van een NL-BSB productcertificaat voor Mortels voor Metselwerk wordt verwezen naar BRL 9338.

### **Bindend verklaring**

Deze beoordelingsrichtlijn is door de certificatie-instellingen SKG-IKOB en Kiwa bindend verklaard per 8 augustus 2017.

© 2017 Kiwa en SKG-IKOB

Alle rechten voorbehouden. Niets uit deze uitgave mag worden verveelvoudigd, opgeslagen in een geautomatiseerd gegevensbestand, of openbaar gemaakt, in enige vorm of op enige wijze, hetzij elektronisch, mechanisch, door fotokopieën, opnamen, of enig andere manier, zonder voorafgaande schriftelijke toestemming van de uitgever. Onverminderd de aanvaarding van deze beoordelingsrichtlijn door de KOMO Kwaliteits- en Toetsingscommissie berusten alle rechten bij Kiwa en SKG-IKOB. Het gebruik van deze beoordelingsrichtlijn door derden, voor welk doel dan ook, is uitsluitend toegestaan nadat een schriftelijke overeenkomst met Kiwa is gesloten waarin het gebruiksrecht is geregeld.

**INHOUD**

	<b>Blz.</b>	
1	INLEIDING .....	7
1.1	Algemeen .....	7
1.2	Toepassingsgebied .....	7
1.3	Relatie met de Europese Verordening bouwproducten (CPR, EU 305/2011).....	7
1.4	Eisen te stellen aan onderzoekinstellingen .....	7
1.5	Certificaat .....	7
2	TERMINOLOGIE .....	8
2.1	Mortel .....	8
2.2	Fabrieksmatig vervaardigde mortel .....	8
2.2.1	Fabrieksmatig vervaardigde natte mortel .....	8
2.2.2	Fabrieksmatig vervaardigde droge mortel .....	8
2.3	Semi-fabrieksmatig vervaardigde mortel .....	8
2.4	Certificaathouder .....	8
2.5	Bedrijf .....	8
2.6	Aflevering .....	9
2.7	Procescontrole .....	9
2.8	Productcontrole .....	9
2.9	Toelatingsonderzoek .....	9
2.10	Interne kwaliteitszorg .....	9
2.11	Geschiktheidsonderzoek .....	9
2.12	Verificatieonderzoek .....	9
2.13	Onafhankelijk laboratorium .....	9
2.14	Stageperiode.....	9
2.15	Prestatiemortel voor metselwerk (designed) .....	9
2.15.1	Metselmortel voor algemene toepassing (G).....	10
2.15.1.1	Metselmortel voor dunne metselvoegen (M).....	10
2.15.1.2	Metselmortel voor medium metselvoegen (Lv) .....	10
2.15.1.3	Metselmortel voor dikke metselvoegen (XL) .....	10
2.15.2	Lijmmortel (T).....	10
2.15.2.1	Lijmmortel voor dunne lijmvoegen (XS) .....	10
2.15.2.2	Lijmmortel voor dikke lijmvoegen (S) .....	10
2.15.3	Lichtgewicht lijm- en metselmortel (L) .....	10
2.15.3.1	Lichtgewicht lijm mortel voor dunne lijmvoegen (XS) .....	10
2.15.3.2	Lichtgewicht lijm mortel voor dikke lijmvoegen (S) .....	11
2.15.3.3	Lichtgewicht metselmortel voor dunne metselvoegen (M).....	11
2.15.3.4	Lichtgewicht metselmortel voor medium metselvoegen (Lv) .....	11
2.15.3.5	Lichtgewicht metselmortel voor dikke metselvoegen (XL) .....	11
2.16	Voegdikte .....	11
2.17	Toepassingstypen .....	12
2.18	Voegmortel.....	12
2.19	Bindmiddel .....	12
2.20	Toeslagmateriaal .....	12
2.21	Hulpstof .....	12
2.22	Toevoeging .....	12
2.23	Tussenproduct .....	12
2.24	Aanmaakwater .....	12
2.25	Levering op gebruikseisen .....	12
2.26	Productfamilie .....	13
2.27	Productgroep .....	13
3	PROCEDURE TOT HET VERKRIJGEN VAN EEN KWALITEITSVERKLARING.....	13
3.1	Toelatingsonderzoek.....	13
3.2	Afgifte certificaat met een geldigheidsduur van 4 maanden.....	13
3.3	Stageperiode.....	13
3.4	Afgifte definitief certificaat .....	13

3.5	Uitbreiding van het certificaat .....	13
3.6	Vermelding in het productcertificaat .....	13
4	PRODUCTEISEN EN BEPALINGSMETHODEN .....	14
4.1	Producteisen .....	14
4.2	Grondstoffen .....	14
5	EISEN AAN HET KWALITEITSSYSTEEM .....	14
5.1	Kwaliteitssysteem .....	14
5.1.1	Inhoudsopgave .....	14
5.1.2	Organisatie .....	14
5.1.3	Directieverklaring .....	15
5.1.4	Directievertegenwoordiger .....	15
5.1.5	Beschrijving van het productieproces .....	15
5.1.6	Beschrijving van de producten .....	15
5.1.7	Monsterneming en behandeling .....	15
5.1.8	Kalibratie van meet-, weeg- en doseerapparatuur .....	16
5.1.9	Registratie meetgegevens .....	16
5.1.10	Beheersing van producten met afwijkingen .....	16
5.1.11	Beheer van documenten .....	16
5.1.12	Klachtenbehandeling .....	16
5.2	Productieproces .....	17
5.2.1	Algemeen .....	17
5.2.2	Opslag grondstoffen .....	17
5.2.2.1	Bindmiddelen .....	17
5.2.2.2	Toeslagmaterialen .....	17
5.2.2.3	Hulpstoffen .....	17
5.2.2.4	Toevoegingen .....	18
5.2.3	Transport grondstoffen .....	18
5.2.3.1	Bindmiddelen .....	18
5.2.3.2	Toeslagmaterialen .....	18
5.2.3.3	Hulpstoffen .....	18
5.2.3.4	Toevoegingen .....	19
5.2.4	Uitzonderingsbepaling .....	19
5.3	Interne kwaliteitszorg .....	19
5.3.1	Procescontrole .....	19
5.3.1.1	Grondstoffen .....	19
5.3.1.2	Controle tussenproducten en productieproces .....	20
5.3.2	Productcontrole .....	22
5.4	Laboratorium .....	24
5.4.1	Faciliteiten .....	24
5.4.2	Centraal laboratorium .....	24
5.4.3	Kalibratie .....	25
5.5	Opleiding .....	25
5.6	Overige verplichtingen van het bedrijf .....	25
5.6.1	Wijzigingen .....	25
5.6.2	Afleveringsbon / verpakking / productinformatie .....	26
5.6.3	Herkomst mortel .....	27
6	EISEN AAN DE CERTIFICATIE-INSTELLING .....	27
6.1	Controle door de certificatie-instelling .....	27
6.1.1	Toelatingsonderzoek .....	27
6.1.2	Controlebezoeken .....	27
6.1.3	Geschiktheidsonderzoek .....	28
6.1.3.1	Initieel productonderzoek .....	28
6.1.3.2	Onderzoek bij wijziging van samenstelling .....	28
6.1.4	Verificatieonderzoek .....	29
6.2	Eisen aan het certificatie-personeel .....	29
6.3	Rapportage aan College van Deskundigen .....	30
6.4	Sanctiebeleid .....	30
7	LIJST VAN VERMELDE DOCUMENTEN .....	31

BIJLAGE A FABRIEKSMATIG VERVAARDIGDE NATTE MORTEL .....	34
A.1 Doseren van de grondstoffen .....	34
A.1.1 Algemeen .....	34
A.1.2 Eisen voor weeg- en meetwerktuigen .....	34
A.1.3 Eisen aan het weeg- en meetproces .....	35
A.1.4 Aanwijsinrichtingen .....	36
A.1.5 Weegstaat .....	36
A.1.6 Weegautomaten .....	37
A.1.7 Wijze van doseren .....	37
A.2 Mengen van de specie .....	38
A.3 Transport en lossen van de specie .....	38
A.4 Aanvullende bepalingen voor de vervaardiging van mortel in een betonmortelbedrijf .....	38
BIJLAGE B FABRIEKSMATIG VERVAARDIGDE DROGE MORTEL .....	39
B.1 Doseren van de grondstoffen .....	39
B.1.1 Algemeen .....	39
B.1.2 Eisen voor weegwerktuigen .....	39
B.1.3 Eisen aan het weegproces .....	39
B.1.4 Aanwijsinrichtingen .....	40
B.1.5 Productiestaat .....	40
B.1.6 Weegautomaten .....	40
B.1.7 Wijze van doseren .....	40
B.2 Mengen van de droge mortel .....	41
B.3 Transport en verpakking van de droge mortel .....	41
BIJLAGE C SEMI-FABRIEKSMATIG VERVAARDIGDE MORTEL .....	42
C.1 Vullen en afstellen van de silo's .....	42
C.1.1 Doseren .....	42
C.1.2 Eisen voor de weegtoestellen .....	42
C.1.3 Vervaardiging van tussenproducten .....	42
C.1.4 Eisen aan het doseerproces .....	42
C.2 Mengen op de bouwplaats .....	42
C.2.1 Doseren .....	42
C.2.2 Instellingen .....	42
C.2.3 Mengen .....	43
BIJLAGE D VOEGMORTEL: BEPALING VAN DE VOEGHARDHEID .....	44
D.1 Inleiding .....	44
D.2 Definitie .....	44
D.3 Toestellen en hulpmiddelen .....	44
D.4 Proefstukken .....	44
D.4.1 Het metselen van proefstukken .....	44
D.4.1.1 Toe te passen metselmortel .....	44
D.4.1.2 Toe te passen metselsteen .....	44
D.4.1.3 Vervaardiging .....	44
D.4.1.4 Bewaring en conditionering .....	44
D.4.2 Het voegen van het gemetselde proefstuk .....	45
D.4.2.1 Voorbehandeling gemetselde proefstuk .....	45
D.4.2.2 Vervaardiging voegspecie .....	45
D.4.2.3 Voegen van de proefstukken .....	45
D.4.2.4 Bewaring en conditionering van gevoegde proefstukken .....	45
D.5 Beproeving .....	45
D.6 Interne kwaliteitscontrole .....	45
D.7 Verwerkingstijd .....	45
BIJLAGE E TOETSING VAN DE RESULTATEN VAN DE PRODUCTCONTROLE .....	46
BIJLAGE F AANVULLENDE EISEN VOOR METSELMORTELS EN LIJMMORTELS .....	52
BIJLAGE G TOELATINGSONDERZOEK .....	54
BIJLAGE H CERTIFICATIE OP BASIS VAN PRODUCTSPECIFICATIE .....	55
H.1 Inleiding .....	55
H.2 Inhoud productspecificatie .....	55
H.3 Procedure .....	55

**BIJLAGE I BEPALING VAN DE HECHTSTERKTE (TREKSTERKTE) OP BASIS VAN DE KRUISPROEF**

I.1	Algemeen .....	56
I.2	Monsterneming .....	56
I.3	Bereiding van de proefstukken .....	56
I.4	Proef .....	56
I.5	Verwerking van de proefresultaten .....	57

## **1 INLEIDING**

### **1.1 Algemeen**

De in deze beoordelingsrichtlijn opgenomen eisen worden door de certificatie-instellingen, die hiervoor erkend zijn door de Raad voor Accreditatie en die daarvoor een licentieovereenkomst hebben met Stichting KOMO, gehanteerd bij de behandeling van een aanvraag c.q. de instandhouding van een KOMO® productcertificaat voor metselmortel, lijm mortel en voegmortel.

Naast de eisen die in deze beoordelingsrichtlijn zijn vastgelegd, stellen de certificatie-instellingen aanvullende eisen, in de zin van algemene procedure-eisen van certificatie, zoals vastgelegd in het algemeen certificatiereglement van de betreffende instelling.

De af te geven kwaliteitsverklaring wordt aangeduid als KOMO® productcertificaat.

Deze beoordelingsrichtlijn vervangt BRL 1905 d.d. 2011-01-17 inclusief het wijzigingsblad d.d. 2015-04-16. De kwaliteitsverklaringen die op basis van de vorige versie van de beoordelingsrichtlijn zijn afgegeven verliezen hun geldigheid op d.d. 8 februari 2018.

### **1.2 Toepassingsgebied**

Mortels voor metselwerk; metselmortel, lijm mortel en voegmortel.

### **1.3 Relatie met de Europese Verordening bouwproducten (CPR, EU 305/2011)**

Op de producten die behoren tot het toepassingsgebied van deze beoordelingsrichtlijn is de geharmoniseerde Europese norm EN 998-2 van toepassing.

### **1.4 Eisen te stellen aan onderzoeksinstellingen**

Indien door de leverancier in het kader van de externe controle rapporten van onderzoekinstellingen of laboratoria worden overgelegd om aan te tonen dat aan de eisen van de BRL wordt voldaan, zal moeten worden aangetoond dat deze zijn opgesteld door een instelling die voldoet aan de van toepassing zijnde accreditatienorm, te weten:

- NEN-EN-ISO/IEC 17020 voor inspectie-instellingen;
- NEN-EN-ISO/IEC 17021-1 of NEN-EN-ISO/IEC 17021 voor certificatie-instellingen die systemen certificeren;
- NEN-EN-ISO/IEC 17024 voor certificatie-instellingen die personen certificeren;
- NEN-EN-ISO/IEC 17025 voor laboratoria;
- NEN-EN-ISO/IEC 17065 voor certificatie-instellingen die producten certificeren.

#### **Toelichting**

NEN-EN-ISO/IEC 17021-1 is op 1 juli 2015 gepubliceerd en gaat NEN-EN-ISO/IEC 17021 vervangen. Hierbij geldt een overgangstermijn van 2 jaar.

Een instelling wordt geacht aan deze criteria te voldoen wanneer een accreditatiecertificaat kan worden overgelegd, afgegeven door de Raad voor Accreditatie (RvA) of een accreditatie-instelling waarmee de RvA een overeenkomst van wederzijdse acceptatie heeft gesloten. Deze accreditatie moet betrekking hebben op het voor deze BRL vereiste onderzoek.

Indien geen accreditatiecertificaat kan worden overgelegd, zal de certificatie-instelling zelf verifiëren of aan de accreditatienorm is voldaan, of het desbetreffende onderzoek opnieuw zelf (laten) uitvoeren.

### **1.5 Certificaat**

Op basis van de KOMO systematiek die van toepassing is voor deze beoordelingsrichtlijn worden KOMO® productcertificaten afgegeven.



De uitspraken over het product in dit certificaat zijn gebaseerd op de hoofdstukken 4 en 5 (Producteisen en Eisen aan het kwaliteitssysteem) van deze beoordelingsrichtlijn.

Op de website van de Stichting KOMO ([www.komo.nl](http://www.komo.nl)) staan de modelcertificaten vermeld die voor deze beoordelingsrichtlijn van toepassing zijn. De af te geven certificaten moeten hiermee overeenkomen.

## **2 TERMINOLOGIE**

### **2.1 Mortel**

In deze beoordelingsrichtlijn wordt onder mortel verstaan metselmortel, lijm mortel en voegmortel.

### **2.2 Fabrieksmatig vervaardigde mortel**

#### **2.2.1 *Fabrieksmatig vervaardigde natte mortel***

Een fabrieksmatig vervaardigde natte mortel is een mortel samengesteld en gemengd in een fabriek, gereed voor gebruik op de bouwplaats.

#### **2.2.2 *Fabrieksmatig vervaardigde droge mortel***

Een fabrieksmatig vervaardigde droge mortel is een mortel samengesteld en droog gemengd in een fabriek, op de bouwplaats gemengd met water volgens verwerkingsvoorschrift van de fabrikant.

### **2.3 Semi-fabrieksmatig vervaardigde mortel**

Een semi-fabrieksmatig vervaardigde mortel is een mortel, waarbij de grondstoffen in een fabriek in een meer-kamer-silo worden opgeslagen, op de bouwplaats gedoseerd en gemengd met water volgens verwerkingsvoorschrift van de fabrikant.

### **2.4 Certificaathouder**

Een certificaathouder is een bedrijf of een als zelfstandige eenheid optredend gedeelte van een bedrijf, waaraan op grond van een positief resultaat van een toelatingsonderzoek door de certificatie-instelling goedkeuring is verleend. Een certificaathouder wordt in deze beoordelingsrichtlijn kortweg aangeduid met "bedrijf".

Certificaathouders van een productcertificaat metselmortel en/of voegmortel kunnen worden onderscheiden in:

1. *Producenten*  
Een producent is een bedrijf dat is ingericht voor de productie van mortels.  
Vervaardiging van het product vindt plaats onder eigen merknaam en in eigen beheer.
2. *Leveranciers*  
Een leverancier is een bedrijf dat op basis van deze beoordelingsrichtlijn gecertificeerde mortels toegeleverd krijgt van een producent en deze producten vervolgens onder een eigen exclusief merk op de Nederlandse markt brengt. Dit merk dient rechtsgeldig en identificeerbaar te zijn.

*Opmerking: zie ook 5.6.3.*

### **2.5 Bedrijf**

Een bedrijf is een producent of leverancier als genoemd in 2.4 van deze beoordelingsrichtlijn.

## **2.6 Aflevering**

Aflevering is de overdracht van de mortel door het bedrijf aan de afnemer c.q. vervoerder.

## **2.7 Procescontrole**

De procescontrole is de controle van het productieproces, de grondstoffen en eventuele tussenproducten, uitgevoerd door de producent.

## **2.8 Productcontrole**

De productcontrole is de kwaliteitscontrole van de mortel, uitgevoerd door of onder verantwoordelijkheid van de producent ter beoordeling van de kwaliteit van de afgeleverde producten en bijsturing van het productieproces.

## **2.9 Toelatingsonderzoek**

Het toelatingsonderzoek is een onderzoek door de certificatie-instelling, op basis waarvan in het kader van productcertificatie goedkeuring aan een bedrijf wordt verleend en één of meer certificaten worden afgegeven. Het onderzoek omvat in het algemeen de initiële beoordeling van het bedrijf, een verificatieonderzoek en een beoordeling van de resultaten van een geschiktheidsonderzoek van de mortel.

## **2.10 Interne kwaliteitszorg**

De interne kwaliteitszorg bestaat uit de procescontrole en de productcontrole. Beide zijn vastgelegd in het kwaliteitshandboek.

## **2.11 Geschiktheidsonderzoek**

Het geschiktheidsonderzoek (initieel type-onderzoek) is een initieel onderzoek van een te certificeren mortel door de producent om aan te tonen dat de mortel voldoet aan de gestelde eisen.

## **2.12 Verificatieonderzoek**

Het verificatieonderzoek is een onderzoek van een monster, getrokken door of onder toezicht van de certificatie-instelling, door de producent en/of een onafhankelijk laboratorium. Het verificatieonderzoek heeft tot doel de betrouwbaarheid van de met een bepaalde meetmethode verkregen resultaten te verifiëren.

## **2.13 Onafhankelijk laboratorium**

Een onafhankelijk laboratorium is een van het bedrijf onafhankelijk en door de certificatie-instelling geaccepteerd laboratorium, waarin de beproeving van de monsters van het verificatieonderzoek plaats heeft. Het laboratorium dient aantoonbaar te voldoen aan de eisen van NEN-EN-ISO/IEC 17025 voor het betreffende onderzoek.

## **2.14 Stageperiode**

De stageperiode is de periode voorafgaande aan de eventuele toekenning van een definitief productcertificaat, waarover een beoordeling plaatsvindt van de resultaten van de productcontrole.

## **2.15 Prestatiemortel voor metselwerk (designed)**

Een al dan niet verhard mengsel van fijn toeslagmateriaal, bindmiddel(en) en water, al dan niet met

hulpstoffen en/of toevoegingen samengesteld op basis van prestatie-eisen. Voor de aanduiding van de plastische fase verdient de term metselspecie aanbeveling.

Er wordt overeenkomstig de definities in 3.3 van NEN-EN 998-2 onderscheid gemaakt in drie typen prestatiemortels voor metselwerk: metselmortel voor algemene toepassing (G), lijm mortels (T) en lichtgewicht lijm- en metselmortels (L).

### **2.15.1 Metselmortel voor algemene toepassing (G)**

Een prestatiemortel voor metselwerk waaraan afhankelijk van de toepassing eisen t.a.v. specifieke karakteristieken zijn gesteld. Gebruikelijk heeft een metselmortel voor algemene toepassing een volumieke massa in de plastische fase groter dan  $1.700 \text{ kg/m}^3$ . Het is toegestaan om metselmortel voor algemene toepassing te leveren met een lagere dichtheid, zo lang de volumieke massa van de verharde mortel groter is dan  $1.300 \text{ kg/m}^3$ .

#### **2.15.1.1 Metselmortel voor dunne metselvoegen (M)**

Een metselmortel die kan worden toegepast in metselwerk van stenen, blokken of elementen met voegen groter dan 4 mm en kleiner of gelijk 8 mm en waaraan specifieke eisen zijn gesteld (zie 2.16 en bijlage F: tabel F.2).

#### **2.15.1.2 Metselmortel voor medium metselvoegen (Lv)**

Een metselmortel die kan worden toegepast in metselwerk van stenen, blokken of elementen met voegen groter dan 8 mm en kleiner dan of gelijk aan 12 mm en waaraan specifieke eisen zijn gesteld (zie 2.16 en bijlage F: tabel F.2).

#### **2.15.1.3 Metselmortel voor dikke metselvoegen (XL)**

Een metselmortel die kan worden toegepast in metselwerk van stenen, blokken of elementen met voegen groter dan 12 mm en waaraan specifieke eisen zijn gesteld (zie 2.16 en bijlage F: tabel F.2).

### **2.15.2 Lijmmortel (T)**

Een prestatiemortel voor metselwerk met een, afhankelijk van de toe te passen voegdikte, maximale korrelgrootte gelijk of kleiner dan de opgegeven waarde, echter met een maximum van 2 mm. Lijmmortel heeft een volumieke massa van de verharde mortel groter dan  $1.300 \text{ kg/m}^3$ .

#### **2.15.2.1 Lijmmortel voor dunne lijmvoegen (XS)**

Een lijmmortel die kan worden toegepast in metselwerk van stenen, blokken of elementen met voegen kleiner dan of gelijk aan 3 mm en waaraan specifieke eisen zijn gesteld (zie 2.16 en bijlage F: tabel F.1).

#### **2.15.2.2 Lijmmortel voor dikke lijmvoegen (S)**

Een lijmmortel die kan worden toegepast in metselwerk van stenen, blokken of elementen met voegen groter dan 3 mm en kleiner dan 6 mm en waaraan specifieke eisen zijn gesteld (zie 2.16 en bijlage F: tabel F.1).

### **2.15.3 Lichtgewicht lijm- en metselmortel (L)**

Lichtgewicht lijm- en metselmortel zijn prestatiemortels voor metselwerk met een volumieke massa van de verharde mortel kleiner dan of gelijk aan  $1.300 \text{ kg/m}^3$ . Afhankelijk van de voegdikte wordt de mortel aangeduid als een lichtgewicht lijmmortel of een lichtgewicht metselmortel.

#### **2.15.3.1 Lichtgewicht lijmmortel voor dunne lijmvoegen (XS)**

Een lijmmortel die kan worden toegepast in metselwerk van stenen, blokken of elementen met voegen kleiner dan of gelijk aan 3 mm en waaraan specifieke eisen zijn gesteld (zie 2.16 en bijlage F: tabel F.1).

**2.15.3.2** *Lichtgewicht lijm mortel voor dikke lijmvoegen (S)*

Een lijm mortel die kan worden toegepast in metselwerk van stenen, blokken of elementen met voegen groter dan 3 mm en kleiner dan 6 mm en waaraan specifieke eisen zijn gesteld (zie 2.16 en bijlage F: tabel F.1).

**2.15.3.3** *Lichtgewicht metselmortel voor dunne metselvoegen (M)*

Een metselmortel die kan worden toegepast in metselwerk van stenen, blokken of elementen met voegen groter dan 4 mm en kleiner of gelijk 8 mm en waaraan specifieke eisen zijn gesteld (zie 2.16 en bijlage F: tabel F.2).

**2.15.3.4** *Lichtgewicht metselmortel voor medium metselvoegen (Lv)*

Een metselmortel die kan worden toegepast in metselwerk van stenen, blokken of elementen met voegen groter dan 8 mm en kleiner dan of gelijk aan 12 mm en waaraan specifieke eisen zijn gesteld (zie 2.16 en bijlage F: tabel F.2).

**2.15.3.5** *Lichtgewicht metselmortel voor dikke metselvoegen (XL)*

Een metselmortel die kan worden toegepast in metselwerk van stenen, blokken of elementen met voegen groter dan 12 mm en waaraan specifieke eisen zijn gesteld (zie 2.16 en bijlage F: tabel F.2).

**2.16 Voegdikte**

Voor de beoordeling van de voegdikte van metselwerk wordt uitgegaan van de gemiddelde voegdikte. De verschillende voegdikten die in metselwerk te onderkennen zijn en waarvoor prestatie-mortels met verschillende eisen zijn beschreven (zie 2.15 en bijlage F) zijn samengevat in onderstaande tabel. Indien er Europese uniforme coderingen voor voegdikten komen zullen deze in deze BRL worden overgenomen.

**De voegdikten behorende bij de verschillende metselmorteltypen**

metselmorteltype	voegtype	voegdikte, V (mm)	voegtype aanduiding (facultatief)
T en L	Dunne lijmvoeg	$V \leq 3$	XS
T en L	Dikke lijmvoeg	$3 < V < 6$	S
G en L	Dunne metselvoeg	$4 < V \leq 8$	M
G en L	Medium metselvoeg	$8 < V \leq 12$	Lv
G en L	Dikke metselvoeg	$V > 12$	XL

## 2.17 Toepassingstypen

Op basis van geschiktheid voor een aantal specifieke toepassingen worden 2 morteltoepassingstypen onderscheiden, zie ook onderstaande tabel.

### Morteltoepassingstypen

Morteltoepassingstype	Specifieke toepassing
A	Buiten (vocht en vorst; waterkerend werk en alle werk in weer en wind)
B	Binnen (droog werk binnen; dragend en niet-dragend)

## 2.18 Voegmortel

Een voegmortel is een al dan niet verhard mengsel van fijn toeslagmateriaal, bindmiddel(en) en water en eventueel hulpstoffen en/of toevoegingen. Voor aanduiding van de plastische fase verdient de term voegspecie aanbeveling.

## 2.19 Bindmiddel

Een bindmiddel is een grondstof, bijvoorbeeld (metsel)cement of luchtkalk, die wordt gebruikt om de vaste deeltjes te binden om zo een samenhangende massa te vormen.

## 2.20 Toeslagmateriaal

Een toeslagmateriaal is een korrelvormig materiaal dat niet bijdraagt aan het verhardingsproces van de mortel.

## 2.21 Hulpstof

Een hulpstof is een materiaal dat aan de mortel wordt toegevoegd om specifieke modificaties van de eigenschappen te bereiken, zoals luchtbelvormer, vertrager en polymeren. Een materiaal hoeft niet te voldoen aan de scope van NEN-EN 934-3 om als hulpstof te worden aangemerkt. In dat geval hoeft het materiaal niet aan NEN-EN 934-3 te worden getoetst.

## 2.22 Toevoeging

Een fijn anorganisch materiaal (dat geen toeslagmateriaal of bindmiddel is) dat wordt toegevoegd aan de mortel om bepaalde eigenschappen te verbeteren of te bereiken, zoals kalksteenmeel en kleurstoffen.

## 2.23 Tussenproduct

Een tussenproduct (halffabriekaat) is een door de producent samengesteld mengsel van grondstoffen, dat door de producent gebruikt wordt voor de vervaardiging van een eindproduct.

## 2.24 Aanmaakwater

Aanmaakwater is water dat is bestemd voor de vervaardiging van mortelspecie.

## 2.25 Levering op gebruikseisen

Bij levering op gebruikseisen wordt de samenstelling van de mortel gekozen door de producent om te voldoen aan de gespecificeerde prestatie-eisen.

## **2.26 Productfamilie**

Reeks mortels waarvan de verplichte prestatiekenmerken voldoen aan dezelfde classificatie en waarvan de samenstelling en grondstoffen niet significant verschillen.

## **2.27 Productgroep**

Een productgroep is de in deze beoordelingsrichtlijn gehanteerde algemene aanduiding van de in 2.15 genoemde drie typen prestatie-metselmortels.

# **3 PROCEDURE TOT HET VERKRIJGEN VAN EEN KWALITEITSVERKLARING**

## **3.1 Toelatingsonderzoek**

Op basis van een aanvraag voor een productcertificaat door een producent start de certificatie-instelling het toelatingsonderzoek conform 6.1. Het toelatingsonderzoek wordt uitgevoerd per productielocatie.

In bijlage G wordt het toelatingsonderzoek schematisch weergegeven.

## **3.2 Afgifte certificaat met een geldigheidsduur van 4 maanden**

Nadat aangetoond is dat wordt voldaan aan de in deze beoordelingsrichtlijn en het algemene reglement van de certificatie-instelling gestelde eisen zal een certificatie-overeenkomst met het bedrijf worden gesloten en een certificaat worden afgegeven met een geldigheidsduur van vier maanden. Direct na afgifte van dit certificaat, dan wel zoveel eerder als mogelijk, begint de stageperiode.

## **3.3 Stageperiode**

Met de producent wordt de ingangsdatum van de stageperiode vastgelegd, waarover wordt beoordeeld of de producent in staat is de vereiste controles uit te voeren en producten te leveren die aan de eisen voldoen. De stageperiode omvat in beginsel drie maanden.

## **3.4 Afgifte definitief certificaat**

Indien na afloop van de stageperiode blijkt dat wordt voldaan aan de in deze beoordelingsrichtlijn en het algemene reglement van de certificatie-instelling gestelde eisen zal een definitief certificaat worden afgegeven. Verlenging van het certificaat volgt automatisch indien bij voortdurende uit de resultaten van de productcontrole en controles door de certificatie-instelling bij het bedrijf blijkt dat aan de eisen wordt voldaan.

## **3.5 Uitbreiding van het certificaat**

Uitbreiding van een certificaat met een nog niet gecertificeerde mortel vindt plaats nadat de producent op basis van een geschiktheidsonderzoek zoals beschreven in 6.1.3 heeft aangetoond dat de te certificeren mortel aan de in 4.2 en 6.2. genoemde eisen voldoet.

## **3.6 Vermelding in het productcertificaat**

Het productcertificaat verklaart dat mortel voor metselwerk voldoet aan de eisen uit deze beoordelingsrichtlijn, zie o.a. bijlage F. Voor voegmortel wordt tevens verklaard dat deze voldoet aan CUR-Aanbeveling 61.

Aanvullend kan indien van toepassing het certificaat verklaren dat de mortel voldoet aan de facultatieve kenmerken zoals vastgelegd in de productspecificatie van het bedrijf.

## **4 PRODUCTEISEN EN BEPALINGSMETHODEN**

### **4.1 Producteisen**

Mortels voor metselwerk dienen te voldoen aan de eisen uit deze beoordelingsrichtlijn.

De producent hanteert voor de specificatie van de druksterkte één van de volgende methoden:

- specificatie van de in tabel 1 van NEN-EN 998-2 genoemde druksterkteklassen;
- specificatie van de druksterkte in N/mm<sup>2</sup> zonder vermelding van een M-waarde.

Aan (lichtgewicht) lijm- en metselmortels worden aanvullende eisen gesteld in bijlage F. Voegmortels dienen tevens te voldoen aan 7 van CUR-Aanbeveling 61.

In aanvulling op bovenstaande eisen kan het bedrijf, eventueel op vraag van de afnemer, kenmerken van de mortel facultatief declareren in de productspecificatie en deze kenmerken onderdeel laten zijn van de certificatie van de mortel, zie bijlage H.

### **4.2 Grondstoffen**

De voor de productie van mortels voor metselwerk toe te passen grondstoffen moeten voldoen aan de daaraan door het bedrijf gestelde eisen en ten minste aan de desbetreffende in hoofdstuk 7 genoemde productnormen. Indien productnormen ontbreken kunnen door de certificatie-instelling CUR-Aanbevelingen dan wel andere kwaliteitseisen worden aangewezen. De voor de productie van voegmortels toe te passen grondstoffen moeten voldoen aan de daaraan door het bedrijf gestelde eisen en ten minste aan 6 van CUR-Aanbeveling 61.

Als voldoende bewijs, dat aan de genoemde normen wordt voldaan, worden beschouwd:

- een kwaliteitsverklaring afgegeven door een op basis van NEN-EN-ISO/IEC 17065 geaccrediteerde instelling op basis van de van toepassing zijnde beoordelingsrichtlijn (vulstof: BRL 1804, cement: BRL 2601, poederkoolvliegias: BRL 2505, toeslagmaterialen: BRL 2502, hulpstoffen: BRL 1803);
- een controle, uitgevoerd volgens 5.3.1.1, waaruit blijkt dat de betreffende grondstof voldoet aan de eisen.

## **5 EISEN AAN HET KWALITEITSSYSTEEM**

### **5.1 Kwaliteitssysteem**

Het bedrijf dient te beschikken over een in een kwaliteitshandboek vastgelegd kwaliteitssysteem en dit te onderhouden. Het dient er op gericht te zijn dat de door hem geleverde producten aan de gestelde eisen voldoen. Het handboek moet de procedures van het kwaliteitssysteem omvatten of ernaar verwijzen en de structuur van de documentatie, die in het kwaliteitssysteem is gebruikt, uitzetten. Dit kwaliteitssysteem dient ten minste de volgende onderdelen te bevatten:

#### **5.1.1 Inhoudsopgave**

Een overzicht van alle onderdelen van het kwaliteitshandboek inclusief de datum van de laatste herziening daarvan.

#### **5.1.2 Organisatie**

De organisatiestructuur en de taken, verantwoordelijkheden en bevoegdheden van personen voor het opstellen, implementeren en onderhouden van het kwaliteitssysteem.

### **5.1.3 Directieverklaring**

Een verklaring van de directie over het beleid, doelstellingen en verplichtingen met betrekking tot de productkwaliteit evenals een verklaring van de directie dat het in het kwaliteitshandboek vastgelegde kwaliteitssysteem door haar goedgekeurd is en maatgevend voor de bedrijfsvoering.

### **5.1.4 Directievertegenwoordiger**

De producent moet een directievertegenwoordiger aanwijzen die, ongeacht zijn andere verantwoordelijkheden, duidelijk omschreven verantwoordelijkheden en bevoegdheden heeft om te bewerkstelligen dat het kwaliteitssysteem zoals dat in het kwaliteitshandboek is beschreven, wordt onderhouden en dat voldaan wordt aan de bepalingen van deze beoordelingsrichtlijn. De directievertegenwoordiger zal in eerste instantie degene zijn die de contacten met de certificatie-instelling onderhoudt.

### **5.1.5 Beschrijving van het productieproces**

Beschrijving van het productieproces vanaf de grondstoffen tot de aflevering met verwijzing naar de procedures en werkinstructies voor alle onderdelen van het proces. Beschrijving van de regelcriteria van de procesbeheersing. Vastlegging van specifieke productiestromen. Vastlegging van de maatregelen ter voorkoming van ongewenste vermenging van grondstoffen, tussenproducten en eindproducten.

### **5.1.6 Beschrijving van de producten**

Beschrijving van de grondstoffen. Beschrijving van alle door de producent geproduceerde eindproducten en tussenproducten. Vastlegging van externe grenswaarden (normwaarden of opgegeven waarden), interne streefwaarden, waarschuwings- en actiegrenzen.

### **5.1.7 Monsterneming en behandeling**

Schema van monsterneming voor controle van alle relevante procesonderdelen van grondstof tot eindproduct. In dit schema dient te zijn opgenomen:

- door welke medewerker het monster genomen wordt en op welke plaats;
- de frequentie van monsterneming;
- de methode van monsterneming en de hoeveelheid per monster;
- de uit te voeren voorbewerking en de te meten eigenschappen met verwijzing naar de werkinstructies/meetmethoden.



### **5.1.8 Kalibratie van meet-, weeg- en doseerapparatuur**

Registratie en kalibratie van meet-, weeg en doseerapparatuur, inclusief de daartoe in deze beoordelingsrichtlijn gestelde eisen (zie 5.3), vastgelegd in een kalibratieschema. Dit schema omvat zowel de in het proces gebruikte weeg- en doseerapparatuur als de apparatuur in het laboratorium. Vastgelegd wordt:

- apparaat;
- frequentie;
- door wie;
- op welke wijze;
- de resultaten en eventuele corrigerende maatregelen.

### **5.1.9 Registratie meetgegevens**

Procedure voor opstellen en in stand houden van een administratie waarin de meetgegevens van de keuringen/beproevingen zijn vastgelegd en waaruit blijkt dat ze zijn getoetst aan de interne en externe criteria.

De meetgegevens dienen ten minste 10 jaar te worden bewaard.

### **5.1.10 Beheersing van producten met afwijkingen**

Een procedure voor acties en besluitvorming nadat geconstateerd is dat een product niet aan de criteria voldoet.

### **5.1.11 Beheer van documenten**

Procedure voor registratie en beheer van alle documenten die betrekking hebben op het in stand houden van de kwaliteit van het product, zoals normen, procedures, instructies, formulieren e.d. Voor het beheer van documenten dient een verantwoordelijke te worden aangewezen (document-beheerder). Uit de registratie van documenten moet blijken welke versies van kracht zijn.

### **5.1.12 Klachtenbehandeling**

Een procedure voor behandeling van klachten. Registratie van klachten in klachtendossier. Per klacht een klachtenformulier waarin de status van afhandeling is vermeld. Op het klachtenformulier dient ten minste te worden vermeld:

- datum van indiening van klacht en wijze waarop de klacht is ingediend;
- gegevens van de klager;
- aard van de klacht;
- wijze van onderzoek van de klacht;
- al of niet gegrond zijn van de klacht, met toelichting;
- indien van toepassing: interne corrigerende maatregelen ter voorkoming van soortgelijke klachten;
- wijze van afhandeling van de klacht;
- datum afhandeling klacht.

Alle correspondentie, telefoonnotities e.d. die betrekking hebben op de klacht dienen in het klachtendossier te worden bewaard.

## 5.2 Productieproces

### 5.2.1 Algemeen

In deze beoordelingsrichtlijn worden drie methoden onderscheiden voor de productie van metselmortel en voegmortel:

- productie van fabrieksmatig vervaardigde natte mortel;
- productie van fabrieksmatig vervaardigde droge mortel;
- productie van semi-fabrieksmatig vervaardigde mortel.

De specifieke eisen ten aanzien van het productieproces en de installatie worden voor de drie verschillende productiemethoden gegeven in respectievelijk de bijlagen A t/m C.

Algemene voor alle productiemethoden geldende eisen worden in dit hoofdstuk gegeven.

### 5.2.2 Opslag grondstoffen

#### 5.2.2.1 Bindmiddelen

Het bedrijf moet beschikken over één of meer silo's voor het opslaan van onverpakt bindmiddel. De kwaliteit van het bindmiddel mag door het lossen uit het middel van aanvoer en door de opslag in de silo niet nadelig worden beïnvloed. In één en dezelfde silo of silocompartiment mag tegelijkertijd uitsluitend bindmiddel worden opgeslagen van dezelfde soort, dezelfde klasse en dezelfde herkomst.

Bij de aansluitpunten van de aanvoerleidingen moet op duidelijke wijze op elk van deze leidingen de soort en klasse van het in de desbetreffende silo opgeslagen bindmiddel of een code hiervoor worden vermeld.

Indien speciale cementen, zoals gekleurde cementen en metselcement, onverpakt worden opgeslagen, dienen de silo's te zijn voorzien van een zodanige ontstoffingsinstallatie, dat geen vermenging met andere bindmiddelen kan plaatsvinden.

Indien een centrale ontstoffingsinstallatie wordt toegepast, dient deze, als de ontstopping op één der silo's plaatsvindt, te worden geplaatst op de silo die het meeste wordt gebruikt. Op deze centrale ontstopping mogen uitsluitend silo's voor hetzelfde soort bindmiddel (bijvoorbeeld cementen op basis van portlandcementklinker) zijn aangesloten.

Verpakte bindmiddelen dienen volgens voorschrift van de leverancier te worden opgeslagen.

#### 5.2.2.2 Toeslagmaterialen

Het bedrijf moet beschikken over afzonderlijke en goed gescheiden opslagplaatsen voor de toeslagmaterialen. Er dient een afzonderlijke opslagplaats beschikbaar te zijn voor iedere korrelgroep van iedere soort toeslagmateriaal. Ook partijen toeslagmateriaal die duidelijk verschillen van korrelopbouw, dienen afzonderlijk te worden opgeslagen. De opslagplaatsen dienen te zijn voorzien van een verharde ondergrond en een aan de terreinomstandigheden aangepaste afwatering of drainage te bezitten.

Indien gebruik wordt gemaakt van silo's voor de (tussen-)opslag van toeslagmateriaal, dient dit op zodanige wijze plaats te vinden dat geen vermenging van de toeslagmaterialen kan plaatsvinden.

#### 5.2.2.3 Hulpstoffen

##### *Vloeibare hulpstoffen*

Het bedrijf moet beschikken over een opslagruimte met een temperatuur van ten minste 5 °C, waarin alle hulpstoffen goed gescheiden van elkaar moeten worden opgeslagen. Indien hulpstoffen in bulk worden opgeslagen, dient er voor te worden gezorgd dat deze homogeen blijven. Zo nodig moeten voorzieningen worden aangebracht om dit te realiseren. Op de tanks en op de vulpunten van de aanvoerleidingen moet op duidelijke wijze de soort hulpstof zijn aangegeven.

##### *Poedervormige hulpstoffen*

Het bedrijf moet beschikken over een droge opslagruimte waarin alle hulpstoffen gescheiden moeten worden opgeslagen.

Indien poedervormige hulpstoffen onverpakt worden opgeslagen, dient dit te geschieden in silo's, waarbij de ontstopping op zodanige wijze plaatsvindt, dat vermenging met andere poedervormige stoffen, inclusief bindmiddelen, wordt voorkomen. Bij de aansluitpunten van de aanvoerleidingen moet op duidelijke wijze op elk van deze leidingen de soort van de in de desbetreffende silo opgeslagen grondstof of een code hiervoor worden vermeld.

#### 5.2.2.4 *Toevoegingen*

##### *Vloeibare toevoegingen*

Het bedrijf moet beschikken over een opslagruimte met een temperatuur van ten minste 5 °C, waarin alle slurries van toevoegingen goed gescheiden van elkaar moeten worden opgeslagen. Indien toevoegingen in bulk worden opgeslagen, dient er voor te worden gezorgd dat deze homogeen blijven. Zo nodig moeten voorzieningen worden aangebracht om dit te realiseren. Op de tanks en op de vulpunten van de aanvoerleidingen moet op duidelijke wijze de inhoud van de tanks zijn aangegeven.

##### *Poedervormige toevoegingen.*

Het bedrijf moet beschikken over een droge opslagruimte waarin alle toevoegingen gescheiden moeten worden opgeslagen.

Indien poedervormige toevoegingen onverpakt worden opgeslagen, dient dit te geschieden in silo's, waarbij de ontstopping op zodanige wijze plaatsvindt, dat vermenging met andere poedervormige stoffen, inclusief bindmiddelen, wordt voorkomen. Bij de aansluitpunten van de aanvoerleidingen moet op duidelijke wijze op elk van deze leidingen de soort van de in de desbetreffende silo opgeslagen grondstof of een code hiervoor worden vermeld.

### 5.2.3 **Transport grondstoffen**

#### 5.2.3.1 *Bindmiddelen*

Het transport van bindmiddelen dient via een gesloten systeem op dusdanige wijze plaats te vinden, dat geen verontreiniging van de bindmiddelen optreedt, de kwaliteit van het bindmiddel niet nadelig wordt beïnvloed en geen vermenging met andere soorten en klassen bindmiddelen, dan wel poedervormige toevoegingen en hulpstoffen plaatsvindt.

##### *Uitsluitend voor fabrieksmatig vervaardigde mortels:*

Indien tijdens het vullen van bindmiddelsilo's als gevolg van overdruk lekkage kan optreden langs de transportschroeven, dient een afsluitklep tussen transportschroef en weegbak te worden aangebracht.

#### 5.2.3.2 *Toeslagmaterialen*

Het bedrijf moet direct of indirect beschikken over doelmatige installaties voor het lossen en transporteren van het toeslagmateriaal naar de opslagplaatsen, naar de silo's en naar de weegwerktuigen c.q. meer-kamer-silo. Tijdens het transport mag geen vermenging van de toeslagmaterialen of vermenging met andere grondstoffen plaatsvinden. Ontmenging moet zoveel mogelijk worden voorkomen.

##### *Uitsluitend voor fabrieksmatig vervaardigde mortels:*

Indien voor het transport van reeds afgewogen materiaal naar de menger gebruik wordt gemaakt van transportbanden en/of -schroeven dient de leegloop van dergelijke transportmiddelen verzekerd te zijn en dienen de banden te zijn afgedekt tegen weersinvloeden.

#### 5.2.3.3 *Hulpstoffen*

Het transport van alle hulpstoffen dient op zodanige wijze plaats te vinden dat geen verontreiniging van de andere grondstoffen optreedt, de kwaliteit van de hulpstoffen niet nadelig wordt beïnvloed en geen vermenging met andere grondstoffen plaatsvindt.

*Uitsluitend voor fabrieksmatig vervaardigde mortels:*

Indien tijdens het vullen van silo's met poedervormige hulpstoffen als gevolg van overdruk lekkage kan optreden langs transportschroeven, dienen deze silo's te worden voorzien van een afsluitklep tussen transportschroef en weegbak.

Transportleidingen voor vloeibare hulpstoffen dienen tegen vorst te worden beschermd.

#### 5.2.3.4 Toevoegingen

Het transport van alle toevoegingen dient op zodanige wijze plaats te vinden dat geen verontreiniging van de andere grondstoffen optreedt, de kwaliteit van de toevoegingen niet nadelig wordt beïnvloed en geen vermenging met andere grondstoffen plaatsvindt.

*Uitsluitend voor fabrieksmatig vervaardigde mortels:*

Indien tijdens het vullen van silo's met poedervormige toevoegingen als gevolg van overdruk lekkage kan optreden langs transportschroeven, dienen deze silo's te worden voorzien van een afsluitklep tussen transportschroef en weegbak.

Transportleidingen voor slurries van toevoegingen dienen tegen vorst te worden beschermd.

### 5.2.4 Uitzonderingsbepaling

De certificatie-instelling is bevoegd goedkeuring aan een bedrijf te verlenen, ook al voldoen de grondstoffen, de installatie of het fabricageproces op bepaalde punten niet aan het bepaalde in deze beoordelingsrichtlijn, namelijk indien het nieuwe ontwikkelingen op bedrijfstechnisch gebied betreffen die niet in deze beoordelingsrichtlijn zijn voorzien. Er dienen dan echter voldoende waarborgen te zijn dat sprake is van een beheerst productieproces en dat het product voldoet aan de producteisen.

De afwijking(en) van de eisen van deze beoordelingsrichtlijn moet worden gesanctioneerd door het college van deskundigen van de certificatie-instelling.

Het bepaalde in dit artikel laat onverlet, dat het bedrijf gebruik kan maken van de beroepsmogelijkheid overeenkomstig het algemeen certificatiereglement van de certificatie-instelling.

## 5.3 Interne kwaliteitszorg

### 5.3.1 Procescontrole

#### 5.3.1.1 Grondstoffen

De controle op grondstoffen dient te worden uitgevoerd volgens tabel 1.

Indien daartoe aanleiding bestaat, kan in overleg met de certificatie-instelling een lagere frequentie van monsterneming en onderzoek worden overeengekomen. De argumentatie daarvoor wordt aan de certificatie-instelling voorgelegd. Bepalende parameters voor de aard van de controleproeven en de frequenties zijn:

- het belang van de grondstof in het eindproduct;
- het variatierisico van de grondstof zelf
- de grootte van de leveringen
- de degeneratietijd van de grondstof.

Alternatieve meetmethoden mogen in overleg met de certificatie-instelling worden gebruikt, mits regelmatig wordt geverifieerd dat er een goede correlatie is tussen de alternatieve methode en de voorgeschreven methode.

Hulpstoffen die buiten het kader van NEN-EN 934-3 vallen, zoals sommige hulpstoffen in poedervorm, mogen gebruikt worden indien door periodiek herhaalde prestatieproeven is aangetoond dat ze geschikt zijn voor de productie van mortel van constante kwaliteit. Voorts mogen de hulpstoffen geen negatieve invloed hebben op de duurzaamheid van de mortel.

Voor andere grondstoffen dan hulpstoffen en toevoegingen, zoals polymeren, vezels, pigmenten en lichtgewichtgranulaten, zijn eveneens representatieve geschiktheidsproeven vereist.

Voor producenten van fabrieksmatig vervaardigde natte mortel geldt dat behoudens aanmaakwater afkomstig uit de drinkwaterleiding al het aanmaakwater ten minste eenmaal per jaar, voor rekening van het bedrijf en op aanwijzing van de certificatie-instelling, op zijn bruikbaarheid dient te worden onderzocht. Bij gebruik van oppervlaktewater als aanmaakwater dient het oppervlaktewater ten minste zesmaal per jaar, voor rekening van het bedrijf en op aanwijzing van de certificatie-instelling, op zijn bruikbaarheid te worden onderzocht. Na een jaar kan deze frequentie in overleg met de certificatie-instelling worden verlaagd tot driemaal per jaar. Het bedrijf zal er zorg voor dragen, dat een kopie van het rapport aan de certificatie-instelling wordt toegezonden.

#### 5.3.1.2 *Controle tussenproducten en productieproces*

Het bedrijf dient zelf een controlesysteem voor het productieproces en eventuele tussenproducten op te stellen en in het kwaliteitshandboek vast te leggen. Algemene richtlijnen hiervoor worden gegeven in paragraaf 5.1 en voor de afzonderlijke productiemethoden in de bijlagen A, B en C.

Tabel 1 - Controle grondstoffen

materiaal	beproevingmethode	doel	frequentie
bindmiddel <sup>1)</sup>	visueel afleveringsbon kleur / fijnheid druksterkte / waterbehoefte <sup>2)</sup>	controle op soort, klasse en herkomst beoordeling of is voldaan aan NEN 3550 / NEN-EN 197-1 / NEN-EN 459-1 / NEN-EN 413-1	iedere aflevering
toeslagmateriaal <sup>1)</sup>	visueel afleveringsbon	controle op soort en herkomst	iedere aflevering
	NEN-EN 933-1	bepaling korrelverdeling, toetsing aan interne eisen mortelproducent of NEN-EN 13139	iedere partij
	NEN-EN 1744-1 NEN-EN 933-8 NEN-EN 933-9	bepaling verontreinigingen toetsing aan NEN-EN 13139	per herkomst eenmaal per maand, in geval van twijfel en bij nieuwe herkomsten
hulpstoffen <sup>1)</sup>	alle hulpstoffen: visueel, afleveringsbon	controle op soort en herkomst	iedere aflevering
	voor vloeibare hulpstoffen: kleur, vol. massa, pH, water opl. chloridegehalte <sup>3)</sup>	toetsing aan interne eisen mortelproducent of NEN-EN 934-3	iedere partij
	voor poedervormige hulpstoffen: mortelonderzoek <sup>4)</sup>	toetsing aan interne eisen mortelproducent of NEN-EN 934-3	iedere partij
toevoegingen <sup>1)</sup>	visueel afleveringsbon	controle op soort en herkomst	iedere aflevering
	poederkoolvliegias: NEN-EN 450-1	toetsing aan NEN-EN 450-1	iedere partij
	steenmeel: NEN-EN 13139	toetsing aan interne eisen mortelproducent en NEN-EN 13139	zoals bij toeslagmateriaal
	overige toevoegingen:	geschiktheid aantonen	iedere partij
aanmaakwater	NEN-EN 1008	toetsing aan NEN-EN 1008	zie tekst volgende pagina

<sup>1)</sup> Algemeen: Indien een gecertificeerde grondstof wordt gebruikt (zie 6.3) wordt aangenomen dat aan de desbetreffende productnorm is voldaan en kan worden volstaan met een visuele controle (indien mogelijk), controle van de afleveringsbon en controle van het certificaat.

<sup>2)</sup> Van elke partij cement dient een monster te worden genomen en onderzocht op de volgende eigenschappen:

- kleur (visueel); vergelijking met een referentiemonster;
- zeefrest op een 32 µm zeef; vergelijking met een referentiemonster;
- waterbehoefte van een standaard mortelsamenstelling;
- druksterkte van een standaard mortelsamenstelling na 2 en 28 dagen verharden.

Het bedrijf dient voor deze eigenschappen goedkeurcriteria vast te leggen. Bij twijfel dient het gebruik van het cement te worden gestaakt en dient een monster van de betreffende partij cement onderzocht te worden op voldoen aan de eisen van NEN-EN 197-1. Indien het cement wordt geleverd via een overslagstation kan de ingangscntrole worden beperkt tot een controle van de afleveringsbon.

<sup>3)</sup> Op vloeibare hulpstoffen wordt initieel eenmalig mortelonderzoek uitgevoerd om na te gaan of aan de eisen van NEN-EN 934-3 (of de interne eisen van de mortelproducent indien de hulpstof niet valt onder NEN-EN 934-3) wordt voldaan. Per levering (elke partij) worden de volgende eigenschappen bepaald:

- volumieke massa (aerometer); afwijking maximaal 0,03 kg/l;
- pH (ISO 4316), afwijking maximaal 1;
- water oplosbaar chloridegehalte (NEN-EN 480-10); ≤ 0,10% of max. 0,03% afwijking t.o.v. de door de producent opgegeven waarde.

Voor alle genoemde eigenschappen dienen, op basis van informatie van de leverancier van de hulpstof en eigen onderzoek aan de eerste drie leveringen, waarden te worden vastgesteld. Indien bij de ingangscntrole afwijkende waarden worden gevonden, dient het gebruik van de hulpstof te worden gestaakt en dient met het betreffende monster hulpstof mortelonderzoek te worden uitgevoerd conform het initiële onderzoek.

<sup>4)</sup> Per levering poedervormige hulpstof wordt een monster genomen waarmee mortelonderzoek wordt uitgevoerd om na te gaan of aan de eisen van NEN-EN 934-3 (of de interne eisen van de mortelproducent indien de hulpstof niet valt onder NEN-EN 934-3) wordt voldaan. Het mortelonderzoek omvat in ieder geval de plasticiteit, het luchtgehalte en de eventueel vertragende werking. De mortelproducent kan karakteristieke eigenschappen definiëren op basis waarvan de hulpstof kan worden geïdentificeerd en op basis waarvan bovendien kan worden geconcludeerd dat de hulpstof aan de eisen voldoet. In dat geval hoeven slechts die karakteristieke eigenschappen te worden bepaald en hoeft er alleen initieel, of in geval van twijfel over het voldoen van de hulpstof, mortelonderzoek te worden uitgevoerd.

### 5.3.2 Productcontrole

De productcontrole heeft betrekking op alle gecertificeerde producten. Het dient ten minste de onderdelen te bevatten die zijn weergegeven in tabel 2a, inclusief de hierin genoemde beproevingsfrequentie.

**Tabel 2a - Schema productcontrole**

eigenschap	(lichtgewicht) lijm-mortel	(lichtgewicht) metselmortel	voegmortel
<i>droge mortelfase</i>			
korrelverdeling zand <sup>8)</sup>	x	x	x
gehalte organisch materiaal	x <sup>1)3)</sup>	.	.
houdbaarheid <sup>5)</sup>	x	x	x
chloridegehalte	x <sup>2)</sup>	x <sup>2)</sup>	.
<i>plastische fase</i>			
watervasthoudend vermogen		x <sup>10)</sup>	.
spreadmaat / waterbehoefte		x	x
volumieke massa	x	x	.
luchtgehalte		x	.
verwerkingstijd		x <sup>4)</sup>	x <sup>6)</sup>
open tijd	x <sup>4)</sup>	.	.
<i>verharde fase</i>			
volumieke massa	x <sup>11)</sup>	x <sup>11)</sup>	x
buigtreksterkte	x	.	.
druksterkte	x	x	x <sup>7)</sup>
hechtsterkte(treksterkte)	x <sup>1)</sup>	x <sup>1)</sup>	.
voeghardheid	.	.	x <sup>6)</sup>
waterabsorptiecoëfficiënt (baksteen)	x <sup>9)</sup>	.	.
waterdampdoorlatendheid	x <sup>9)</sup>	x <sup>9)</sup>	.
thermische geleidbaarheid	x <sup>9)</sup>	x <sup>9)</sup>	.
<sup>1)</sup>	Ten minste 1 x per jaar op een in overleg met de certificatie-instelling vastgestelde selectie van mortels die representatief is voor alle gecertificeerde mortels van het betreffende bedrijf.		
<sup>2)</sup>	Ten minste eenmaal per kwartaal op basis van actuele gegevens van het chloridegehalte van de grondstoffen of door meting van het gehalte in de mortelspecie.		
<sup>3)</sup>	Indien het gloeiverlies meer dan 1% bedraagt zal de brandklasse moeten worden bepaald volgens NEN-EN 13501-1.		
<sup>4)</sup>	Voor mortels waaraan een binding vertragende hulpstof is toegevoegd moet de opgegeven verwerkingstijd worden gecontroleerd door middel van controle van de spreadmaat aan het einde van de verwerkingstijd.		
<sup>5)</sup>	Minimaal eenmaal per jaar per mortelkwaliteit (uitsluitend voor droge mortels die verpakt worden geleverd). De mortel dient aan het einde van de opgegeven houdbaarheid nog aan alle eisen te voldoen.		
<sup>6)</sup>	Minimaal 1 x per jaar per mortel, zie bijlage D.		
<sup>7)</sup>	De druksterkte moet conform NEN-EN 1015-11 worden bepaald. De in het kader van de productcontrole gevonden druksterkten dienen ten minste 80% te bedragen van de bij de bepaling van de voeghardheid gevonden druksterkte, zie bijlage D.		
<sup>8)</sup>	Voor lijm mortels betreft het de toetsing van de grootste korrelafmeting van het toeslagmateriaal.		
<sup>9)</sup>	Ten minste 1 x per drie jaar op een in overleg met de certificatie-instelling vastgestelde selectie van mortels die representatief is voor alle gecertificeerde mortels van het betreffende bedrijf. Voor de waterdampdoorlatendheid is het bedrijf verplicht een waarde op te geven in geval van buitentoepassing. Dit mag, evenals voor thermische geleidbaarheid, ook een tabelwaarde zijn volgens NEN-EN 998-2.		
<sup>10)</sup>	Ten minste 1 x per 1000 ton of eenmaal per week (wat eerste komt).		
<sup>11)</sup>	Alleen voor lichtgewicht mortel.		

De proeffrequentie van de eigenschappen die worden bepaald op de verharde fase van lijm- en metselmortels kent drie regimes. Bij aanvang van de certificering wordt het regime met de hoogste frequentie gehanteerd. Indien een producent ten minste 1 jaar is gecertificeerd kan, afhankelijk van de door de producent aangetoonde betrouwbaarheid van het productieproces, door de certificatie-instelling een regime met een lagere frequentie worden vastgesteld. De daartoe te volgen werkwijze is vastgelegd in bijlage E.

De proeven dienen te worden uitgevoerd conform NEN-EN 998-2 c.q. CUR-Aanbeveling 61. Alternatieve meetmethoden mogen in overleg met de certificatie-instelling worden gebruikt, mits regelmatig wordt aangetoond dat er een goede correlatie is tussen de alternatieve methode en de voorgeschreven methode.

**Tabel 2b - Schema frequenties van monsterneming en onderzoek**

	(lichtgewicht) lijmmortel	(lichtgewicht) metselmortel	voegmortel
<b>droge mortelfase en plastische fase</b> (dag = productiedag)	<b>per mortel <sup>1)</sup>:</b> 1 per 200 ton c.q. 120 m <sup>3</sup> min. 1 per dag, max. 3 per dag		<b>per mortel <sup>1)</sup>:</b> 1 per 50 ton min. 1 per dag max. 3 per dag
<b>verharde fase</b> (dag = productiedag) frequentie is afhankelijk van de aangetoonde betrouwbaarheid van het productieproces, zie bijlage E	<i>reguliere frequentie</i> <b>per mortel:</b> 1 per 400 ton c.q. 240 m <sup>3</sup> min. 1 per week, max. 5 per week <b>én</b> <b>per fabriek:</b> minimaal 1 per dag		<i>reguliere frequentie</i> <b>per mortel:</b> 1 per 100 ton min. 1 per week, max. 5 per week <b>én</b> <b>per fabriek:</b> minimaal 1 per dag
	<i>verlaagde frequentie</i> <b>per mortel:</b> 1 per 800 ton c.q. 600 m <sup>3</sup> min. 1 per 2 weken, max. 4 per 2 weken <b>én</b> <b>per fabriek:</b> minimaal 2 per week		<i>verlaagde frequentie</i> <b>per mortel:</b> 1 per 200 ton min. 1 per 2 weken, max. 4 per 2 weken <b>én</b> <b>per fabriek:</b> minimaal 2 per week
	<i>laagste frequentie</i> <b>per mortel:</b> 1 per 1600 ton c.q. 1.500 m <sup>3</sup> min. 1 per maand, max. 4 per maand <b>én</b> <b>per fabriek:</b> minimaal 1 per week		<i>laagste frequentie</i> <b>per mortel:</b> 1 per 400 ton min. 1 per maand, max. 4 per maand <b>én</b> <b>per fabriek:</b> minimaal 1 per week
<sup>1)</sup> Indien de totale productie van alle geleverde mortels voor metselwerk minder dan 100 ton c.q. 60m <sup>3</sup> per week bedraagt, kan worden volstaan met 2 monsters per week per product.			

De in tabel 2b voorgeschreven frequentie kan worden betrokken op een productfamilie in zoverre de basiseisen binnen de familie dezelfde zijn en de grondstoffen, recepturen en fabricage niet fundamenteel verschillen. Hierover wordt beslist in overleg met de certificatie-instelling.

Mortels kunnen behoren tot dezelfde familie indien zij:

- tot dezelfde druksterkteklasse behoren;
- identieke bindmiddelen bevatten;
- hulpstoffen bevatten die op een identieke manier reageren;
- identieke basiskenmerken hebben (verwerkingstijd, volumieke massa etc.).

Het bedrijf kan een voorstel doen voor het groeperen van mortels in één familie op basis van reeksen specifieke karakteristieke kenmerken vermeld in de productinformatiebladen. De basiskenmerken kunnen variëren binnen bandbreedtes die zijn vermeld in de productinformatiebladen.



Indien daartoe aanleiding bestaat, kan, op basis van een gemotiveerd dossier, in overleg met de certificatie-instelling een lagere frequentie van monsterneming en onderzoek worden overeengekomen. Iedere afwijking van tabel 2 ten aanzien van de frequentie van monsterneming en onderzoek moet worden gesanctioneerd door het college van deskundigen van de certificatie-instelling (zie 5.2.4).

De monsterneming kan plaatsvinden op het bedrijf; de monsters dienen zo dicht mogelijk bij het verzendpunt te worden genomen.

Voor de bepaling van de hechtsterkte(treksterkte) en de voeghardheid dienen referentiestenen te worden gebruikt zoals vastgelegd en bekend bij de certificatie-instelling. De hechtsterkte(treksterkte) en de voeghardheid moet met alle volgens de productinformatie van de producent geschikte steensoorten worden bepaald.

De resultaten van de productcontrole dienen per kwartaal te worden getoetst aan de eisen van NEN-EN 998-2, bijlage F respectievelijk CUR-Aanbeveling 61 volgens bijlage E en dienen ter beschikking te staan voor controle door de certificatie-instelling.

## **5.4 Laboratorium**

### **5.4.1 *Faciliteiten***

Voor het uitvoeren van onderzoeken ten behoeve van de procescontrole en de productcontrole dient het bedrijf te beschikken over een aparte doelmatige ruimte, die is ingericht als laboratorium.

In dit laboratorium dient de apparatuur aanwezig te zijn voor uitvoering van de, voor zover relevant, in tabel 1 en 2 omschreven proeven. In overleg met de certificatie-instelling kunnen proeven eventueel aan derden worden uitbesteed.

De bepaling van de druksterkte, buigtreksterkte en hechtsterkte(treksterkte) dient plaats te vinden op een drukbank die voldoet aan de eisen van NEN-EN 1015-11.

De drukbank dient ten minste om de twee jaar te worden gecontroleerd door een ter zake deskundige instantie, ter beoordeling door de certificatie-instelling.

### **5.4.2 *Centraal laboratorium***

Indien een onderneming (een deel van) de interne kwaliteitszorg op meerdere bedrijven zou willen doen leiden vanuit een centraal laboratorium, zullen de voorwaarden daarvoor in overleg met de certificatie-instelling worden vastgesteld.

### 5.4.3 Kalibratie

Het bedrijf dient een kalibratieschema op te stellen voor kalibratie van zowel de apparatuur in het laboratorium als de in het proces gebruikte weeg- en doseerapparatuur. In tabel 3 worden voor een aantal kalibraties (voor zover van toepassing) de minimale controlefrequenties gegeven.

**Tabel 3 - Kalibratieschema**

apparatuur	controleparameters	controlemethode	frequentie	registratie
geconditioneerde ruimte	temperatuur en vochtigheid	thermo-hygrograaf	dagelijks	ja
thermo-hygrograaf	juiste werking	interne methode	jaarlijks	ja
zevenschudmachine	juiste werking	interne methode	voor gebruik	nee <sup>1)</sup>
controlezeven	NEN-EN 1015-1	visueel	voor gebruik	nee <sup>1)</sup>
balans	nauwkeurigheid	interne methode	jaarlijks	ja
luchtmeter	juiste aanwijzing	interne methode	zesmaandelijks	ja
schoktafel	NEN-EN 1015-3	interne methode	jaarlijks	ja
mortelmallen	NEN-EN 1015-11	voeler-/schuifmaat	jaarlijks	ja
schuifmaat	meetnauwkeurigheid	interne methode	jaarlijks	ja
oven	temperatuur	interne methode	jaarlijks	ja
beproevingbank	NEN-EN 1015-11	extern	tweejaarlijks	ja
weegbrug	nauwkeurigheid	extern	conform Metrologiewet	ja
weegwerktuigen	nauwkeurigheid	extern	tweejaarlijks	ja
volumedoseerapparatuur	nauwkeurigheid	extern	tweejaarlijks	ja

1) Indien een afwijking wordt geconstateerd, dient er wel een registratie plaats te vinden van de getroffen corrigerende maatregel(en).

## 5.5 Opleiding

Het laboratorium dient te worden geleid door een ter zake kundige technoloog, die volledig ter beschikking is tijdens productie, dagelijks leiding geeft aan de laboratoriumwerkzaamheden en die naar het oordeel van de certificatie-instelling voldoende theoretische en praktische kennis van de technologie bezit.

Indien de laboratoriumwerkzaamheden niet door de technoloog zelf worden verricht, dient daarvoor een laborant te worden aangesteld die voldoende kennis en praktische ervaring in het uitvoeren van de proeven bezit <sup>1)</sup>.

- <sup>1)</sup> *Toelichting*  
Als indicatie voor een voldoende kennisniveau wordt beschouwd het niveau behorende bij het diploma Beton- of Metselmortellaborant BV.

## 5.6 Overige verplichtingen van het bedrijf

### 5.6.1 Wijzigingen

Wijzigingen aan de installatie van principiële aard of in de personeelsbezetting (directievertegenwoordiger, bedrijfsleiding en de voor de interne kwaliteitszorg verantwoordelijke functionaris) dienen aan de certificatie-instelling te worden gemeld.

## 5.6.2 Afleveringsbon / verpakking / productinformatie

In tabel 4 wordt aangegeven welke gegevens op de afleveringsbon, verpakking en productinformatie dienen te worden vermeld.

**Tabel 4 - Te vermelden gegevens op afleveringsbon, verpakking en productinformatie**

aspect	afleveringsbon	verpakking	productinfo
naam en adres producent c.q. leverancier	x	x	x
productielocatie (al dan niet d.m.v. codering)	x	x	x
lijmmortel en metselmortel: kwaliteit en toepassingstype voegmortel: voeghardheid	x	x	x
handelsnaam	x <sup>2)</sup>	x	x
certificatiemerk	x <sup>2)</sup>	x	x <sup>1)</sup>
nummer certificaat	x <sup>2)</sup>	x	
productiedatum	x <sup>2)</sup>	x	
aanmaaktijdstip en maximum verwerkingstijd na aanmaken	x <sup>3)</sup>		
massa of volume van de inhoud van de verpakking		x	
geleverde hoeveelheid	x <sup>2)</sup>		
verwerkingsvoorschrift in het Nederlands: - benodigde hoeveelheid en kwaliteit aanmaakwater - maximum verwerkingstijd na aanmaken - mengprocedure en mengtijd		x	x
houdbaarheidstermijn		x	x <sup>2)</sup>
eigenschappen volgens NEN-EN 998-2 c.q. CUR-Aanbeveling 61			x
vermelding van de geschiktheid van de mortel voor verschillende verwerkingstemperaturen			x <sup>4)</sup>
vermelding van de geschiktheid van de mortel voor verschillende klassen van initiële wateropzuiging van de steen overeenkomstig tabel 5			x <sup>5)</sup>
<b>beperkt toepassingsgebied:</b>  De tekst "dit product is door de certificatie-instelling niet beoordeeld in het kader van het Besluit Bodemkwaliteit."	x <sup>6)</sup>	x <sup>6)</sup>	
<p><small>Algemeen:</small> Afleveringsdocumenten en productspecificatiebladen mogen ook door middel van elektronische communicatie (email) worden verstrekt. Het wordt aangeraden om op productspecificatiebladen en afleveringsdocumenten tevens aan te geven dat metselmortel voldoet aan de eisen voor vormgegeven bouwstof conform het Besluit bodemkwaliteit. Dit is niet toegestaan voor producten die niet zijn gecertificeerd op basis van het Besluit bodemkwaliteit.</p> <p><sup>1)</sup> Niet verplicht. Indien op de productinformatie(blad) het certificatiemerk wordt afgebeeld, dient duidelijk onderscheid te worden gemaakt tussen de eigenschappen die onder het certificaat vallen en eventuele aanvullende eigenschappen.</p> <p><sup>2)</sup> Alleen verplicht indien in bulk wordt geleverd.</p> <p><sup>3)</sup> Alleen bij fabrieksmatig vervaardigde natte mortels.</p> <p><sup>4)</sup> Minimaal dient kwalitatief onderscheid te worden gemaakt in temperaturen boven en onder het vriespunt. De producent is vrij om een meer gedetailleerde opgave te doen.</p> <p><sup>5)</sup> Tabel 5 van BRL 1905 komt overeen met tabel 4 van BRL 1007. De producent hoeft slechts te vermelden voor welke klassen IW1 tot en met IW4 de mortel geschikt is.</p> <p><sup>6)</sup> Alleen indien mortel voor metselwerk niet is gecertificeerd conform het Besluit Bodemkwaliteit (BRL 9338)</p>			

**Tabel 5: Klassen initiële wateropzuiging stenen**

Categorie		Eis aan de steen
IW1	Zeer weinig zuigend	$\leq 0,5 \text{ kg/m}^2 \cdot \text{min}$
IW2	Matig zuigend	$0,5 - 1,5 \text{ kg/m}^2 \cdot \text{min}$
IW3	Normaal zuigend	$1,5 - 4,0 \text{ kg/m}^2 \cdot \text{min}$
IW4	Sterk zuigend	$\geq 4,0 \text{ kg/m}^2 \cdot \text{min}$

### 5.6.3 *Herkomst mortel*

Een gecertificeerde mortel kan door een producent worden verpakt in verpakkingsmateriaal met daarop de naam van een ander. Indien op het verpakkingsmateriaal het certificatiemerkt wordt gebruikt, dient tevens het certificaatnummer van de producent die de betreffende mortel heeft vervaardigd te worden vermeld op de verpakking.

Ook in het geval van een leverancier zoals beschreven in 2.4 en in het geval van een producent die een gecertificeerd product van een andere producent toegeleverd krijgt, zullen zowel de verpakking als de afleveringsbon (bij levering in bulk) duidelijkheid moeten verschaffen over de producent. Dit kan door zowel de vermelding van de naam van de producent als door het vermelden van een bij de certificatie-instelling bekende producentencode.

## 6 EISEN AAN DE CERTIFICATIE-INSTELLING

### 6.1 Controle door de certificatie-instelling

#### 6.1.1 *Toelatingsonderzoek*

Het toelatingsonderzoek bestaat uit een initiële beoordeling van het productieproces en het bijbehorende in een kwaliteitshandboek vastgelegde kwaliteitssysteem, een geschiktheidsonderzoek voor de te certificeren mortels en een verificatieonderzoek.

Het geschiktheidsonderzoek wordt uitgevoerd volgens 6.1.3. Het verificatieonderzoek wordt uitgevoerd volgens 6.1.4. Wanneer gegevens afkomstig van de productcontrole voor de te certificeren mortel beschikbaar zijn, zullen deze eveneens worden getoetst aan de in 4.2 en 6.2 genoemde eisen.

#### 6.1.2 *Controlebezoeken*

Na afgifte van het (tijdelijk) certificaat zal de certificatie-instelling controlebezoeken uitvoeren om na te gaan of het bedrijf nog voldoet aan de eisen van deze beoordelingsrichtlijn. Ten behoeve van de controle door de certificatie-instelling dient het bedrijf laboratoriumaccommodatie en personeel ter beschikking te stellen, indien dit tijdens het controlebezoek wordt gewenst. Controlebezoeken vinden in de regel onaangekondigd plaats.

Tijdens een controlebezoek kunnen door of onder toezicht van de certificatie-instelling monsters worden getrokken ten behoeve van onderzoek in het laboratorium van de producent op het voldoen aan de producteisen.

Het aantal controlebezoeken bij een producent bedraagt als regel 5 per jaar. Het College van Deskundigen kan de frequentie aanpassen.

Indien het kwaliteitssysteem van het bedrijf is gecertificeerd op basis van NEN-EN-ISO 9001 en de certificatie-instelling inzage heeft in de rapporten van de in het kader van de certificatie van het kwaliteitssysteem uitgevoerde audits, kan de certificatie-instelling besluiten het aantal controlebezoeken te reduceren tot 4 per jaar.

Bij een leverancier conform 2.4, die de betreffende mortels zonder herverpakken of andere bewerkingen op de markt brengt, bedraagt het aantal controlebezoeken 1 per jaar. Indien een leverancier conform 2.4 de betreffende mortels herverpakt bedraagt het aantal controlebezoeken 2 per jaar.

In geval daartoe aanleiding bestaat, kan de certificatie-instelling besluiten extra controlebezoeken af te leggen.

### **6.1.3      *Geschiktheidsonderzoek***

#### **6.1.3.1    *Initieel productonderzoek***

De producent dient op basis van onderzoek van ten minste 6 monsters aan te tonen dat de te certificeren mortels aan de in 4.1 genoemde eisen voldoen. Van één van de 6 monsters dient, voor zover van toepassing, de krimp, het gloeiverlies, de hechtsterkte(treksterkte), de voeghardheid, de waterabsorptiecoëfficiënt, de waterdampdoorlatendheid en de thermische geleidbaarheid te worden bepaald. (Voor de waterdampdoorlatendheid en de thermische geleidbaarheid kan een waarde worden opgegeven zonder onderzoek zoals aangegeven in NEN-EN 998-2.) Dit monster dient uit de productie te zijn genomen.

De overige 5 monsters mogen ook als laboratoriummonsters worden vervaardigd. Laboratoriummonsters dienen te worden samengesteld uit grondstofmonsters van verschillende grondstofleveringen, dan wel uit grondstofmonsters genomen uit de grondstofopslag op verschillende productiedagen. Onder grondstoffen wordt in dit geval alleen verstaan: cement, toeslagmaterialen en vulstof. Indien geen gebruik gemaakt wordt van laboratoriummonsters, dienen monsters uit de productie van verschillende productiedagen te worden genomen.

Het geschiktheidsonderzoek ten behoeve van het initieel productonderzoek wordt per product uitgevoerd.

Het recept van de mortel dient op papier of digitaal te worden vastgelegd. Het recept dient te worden beheerd conform 5.1.11. Per recept dienen conform 5.1.6 grenswaarden te worden vastgelegd voor alle relevante eigenschappen.

#### **6.1.3.2    *Onderzoek bij wijziging van samenstelling***

Indien de producent langer dan 2 jaar is gecertificeerd kan de certificatie-instelling toestemming geven om het geschiktheidsonderzoek voor onderzoek bij wijziging van samenstelling op basis van 1 productiemonster plus 2 laboratoriummonsters uit te voeren. Hierbij wordt het productiemonster uitgebreid onderzocht als in 6.1.3.1 aangegeven en gelden dezelfde eisen aan laboratoriummonsters als in 6.1.3.1.

Bij belangrijke wijzigingen van de samenstelling en/of productieproces dient de producent te verifiëren of het betreffende product nog voldoet aan de eisen, tenzij hij onderbouwt dat de wijziging voor het desbetreffende product niet leidt tot wijzigingen in de producteigenschappen. Als basis voor de onderbouwing door de producent bestaan de volgende mogelijkheden:

- meetresultaten voor en na overeenkomstige wijzigingen in het verleden;
- technologische inzichten;

beide ter beoordeling door de certificatie-instelling.

#### *Toelichting*

Indien bijvoorbeeld de dosering wordt gewijzigd gebaseerd op resultaten van de interne kwaliteitscontrole wordt er geen geschiktheidsonderzoek uitgevoerd. Bij wijziging van grondstofklasse, –type of –producent (van bijvoorbeeld cement of hulpstof) wordt er wel een geschiktheidsonderzoek uitgevoerd.

Het is toegestaan om het geschiktheidsonderzoek bij wijziging van samenstelling per groep mortels uit te voeren. Daarbij worden per groep één of meer mortels als representatief voor de groep aangewezen; alleen die mortels worden onderzocht. Indien uit de resultaten van het onderzoek blijkt dat de eigenschappen van de onderzochte mortels niet gewijzigd zijn als gevolg van de gewijzigde samenstelling, wordt geconcludeerd dat de eigenschappen van alle mortels binnen de groep niet gewijzigd zijn.

Mortels kunnen als groep worden beoordeeld indien zij aan de volgende voorwaarden voldoen:

- de mortels behoren tot hetzelfde type prestatiemetselmortel (zie 2.15);
- als grondstof voor de mortels worden dezelfde bindmiddelen en toeslagmaterialen gebruikt; de als grondstof gebruikte toevoegingen en hulpstoffen kunnen variëren

#### **6.1.4 Verificatieonderzoek**

De betrouwbaarheid van de meetresultaten van het bedrijf wordt beoordeeld door iedere bepalmethode (extern) te verifiëren als onderdeel van het toelatingsonderzoek. Voorts wordt ten minste 2x per jaar een product volledig aan een verificatieonderzoek onderworpen, met dien verstande dat ieder type prestatie metselmortel ten minste 1x per jaar wordt onderzocht. Daartoe wordt een monster genomen uit één partij of charge.

Verificatie van de bepaling van de hechtsterkte(treksterkte) en de eigenschappen in de droge en plastische fase vindt plaats door onderzoek door het bedrijf onder toezicht van de certificatie-instelling.

De overige eigenschappen worden geverifieerd door één deelmonster te onderzoeken in een onafhankelijk laboratorium terwijl het andere deelmonster wordt onderzocht in het bedrijfslaboratorium. Het onafhankelijk laboratorium wordt door de certificatie-instelling in overleg met het bedrijf aangewezen.

De resultaten van het onderzoek zullen door het onafhankelijk laboratorium rechtstreeks aan de certificatie-instelling en aan het bedrijf worden medegedeeld. Indien de resultaten van het verificatieonderzoek hiertoe aanleiding geven, kan het verificatieonderzoek voor de betreffende bepalmethode worden herhaald.

Ten behoeve van de controle op druk- en buigtreksterkte moet de certificatie-instelling op ieder bedrijf kunnen beschikken over mallen, waarmee zes prisma's kunnen worden vervaardigd. Deze mallen dienen aan de eisen van NEN-EN 1015-11 te voldoen.

Indien onder toezicht van de certificatie-instelling tijdens een controlebezoek of als onderdeel van het toelatingsonderzoek proefstukken worden vervaardigd, zullen deze door het bedrijf en voor rekening van het bedrijf niet eerder dan na vier dagen, doch binnen twee weken na vervaardiging, worden getransporteerd naar het onafhankelijk laboratorium. Tijdens het transport moeten maatregelen worden genomen om de proefstukken tegen uitdroging en beschadiging te beschermen. De proefstukken dienen tot het tijdstip van transport te verharden volgens de desbetreffende beproevingsvoorschriften.

#### **6.2 Eisen aan het certificatie-personeel**

Het bij de certificatie betrokken personeel is te onderscheiden naar:

- Inspecteurs belast met de uitvoering van de externe controle bij de producent;
- Beslissers belast met het nemen van beslissingen naar aanleiding van uitgevoerde toelatingsonderzoeken, voortzetting van certificatie naar aanleiding van uitgevoerde controles en beslissingen over de noodzaak tot het treffen van corrigerende maatregelen.

De competentie-eisen zijn opgebouwd uit:

- Competentie-eisen voor het uitvoerende certificatiepersoneel van een certificatie-instelling die voldoet aan de in NEN-EN-ISO/IEC 17065 gestelde eisen;

- Competentie-eisen voor het uitvoerende certificatiepersoneel van een certificatie-instelling die door het College van Deskundigen aanvullend zijn vastgesteld voor het onderwerp van deze beoordelingsrichtlijn.

Een inspecteur dient ten minste aan de volgende eisen te voldoen:

- een cursus te hebben gevolgd voor het beoordelen van kwaliteitssystemen;
- aantoonbare kennis/ervaring te bezitten op het gebied van de onder deze beoordelingsrichtlijn gecertificeerde producten en productieprocessen;
- afgeronde opleiding tot het niveau van betontechnoloog BV voor zover van toepassing voor de op basis van deze BRL gecertificeerde producten. De opleiding kan ook in de vorm van een interne opleiding worden gegeven.

Het inwerken van een nieuwe inspecteur dient plaats te vinden onder begeleiding van een ervaren inspecteur op dit vakgebied waarbij meerdere inspecties bij producenten van mortels voor metselwerk worden uitgevoerd totdat de certificerende instelling van mening is dat de nieuwe inspecteur zelfstandig kan functioneren.

Een beslisser dient ten minste aan de volgende eisen te voldoen:

- een cursus te hebben gevolgd voor het beoordelen van kwaliteitssystemen;
- aantoonbare kennis/ervaring te bezitten op het gebied van de onder deze beoordelingsrichtlijn gecertificeerde producten en productieprocessen;
- geen betrokkenheid bij de directe uitvoering van het certificatieonderzoek van de betreffende certificaathouder;
- twee jaar ervaring met het auditen of nemen van beslissingen in het kader van certificatieonderzoek;
- de bevoegdheid hebben van de eigen organisatie voor het nemen van beslissingen in het kader van certificatieonderzoek.
- een afgeronde technische opleiding op ten minste HBO niveau.

Opleiding en ervaring van inspecteurs en beslissers dienen aantoonbaar te zijn gedocumenteerd.

### **6.3 Rapportage aan College van Deskundigen**

De certificatie-instelling rapporteert ten minste jaarlijks over de uitgevoerde conformiteitsbeoordelende werkzaamheden. In deze rapportage moeten de volgende onderwerpen aan de orde komen:

- Mutaties in aantal certificaten (nieuw/vervallen);
- Aantal uitgevoerde controles in relatie tot de vastgestelde frequentie;
- Resultaten van de controles;
- Opgelegde maatregelen bij tekortkomingen;
- Ontvangen klachten van derden over gecertificeerde producten.

### **6.4 Sanctiebeleid**

Bij de certificering wordt onderscheid gemaakt in niet-ernstige en ernstige afwijkingen. Door de certificatie-instelling mag voor deze begrippen een afwijkende terminologie worden gehanteerd. Bij een ernstige afwijking is de kwaliteit van het product in gevaar door een onvoldoende beheersing van het productieproces. De producent dient dan op korte termijn corrigerende maatregelen te nemen. Een niet-ernstige afwijking dient ook te worden opgevolgd met corrigerende maatregelen, maar de kwaliteit van het product is minder in gevaar. De termijn waarbinnen de corrigerende maatregelen moeten worden genomen is daarom langer dan bij een ernstige afwijking.

Niet-ernstige afwijkingen worden door de certificatie-instelling afgehandeld conform de eigen sanctieprocedure. Ernstige afwijkingen worden door de certificatie-instelling afgehandeld conform de eigen sanctieprocedure, maar ten minste binnen de randvoorwaarden zoals vastgesteld door het college van deskundigen en zoals gepubliceerd door de uitgever(s) van de beoordelingsrichtlijn..

Voorts zal het College van Deskundigen afwijkingen benoemen die door de certificatie-instelling als

ernstig dienen te worden beschouwd. De uitgever(s) van de beoordelingsrichtlijn zullen dit overzicht publiceren samen met de hiervoor genoemde randvoorwaarden omtrent de afhandeling van ernstige afwijkingen.

## 7 LIJST VAN VERMELDE DOCUMENTEN

Dit hoofdstuk bevat een overzicht van in deze beoordelingsrichtlijn genoemde normen en overige documenten, betrekking hebbend op metsel- en voegmortels.

Het vermelde jaartal heeft steeds betrekking op de uitgiftedatum dan wel de datum van de laatste aanvulling of wijziging van het desbetreffende document.

NEN-EN 197-1:	Cement - Deel 1: Samenstelling, specificatie en conformiteitscriteria voor gewone cementsoorten:2011
NEN-EN 450-1:	Vliegas voor beton. Definitie, specificaties en conformiteitscriteria:2012
NEN-EN 413-1:	Metselcement - Deel 1: Samenstelling, specificatie en conformiteitscriteria:2011
NEN-EN 459-1:	Bouwkalk; Deel 1: Definities, specificaties en conformiteitscriteria:2015
NEN-EN 480-10:	Hulpstoffen voor beton, mortel en injectiemortel – Beproevingmethoden – Deel 10; Bepaling van het gehalte aan in water oplosbaar chloride:2009
NEN-EN 934-3:	Hulpstoffen voor beton, mortel en injectiemortel - Deel 3: Hulpstoffen voor mortel voor metselwerk - Definities, eisen, conformiteit, markering en aanduidingen:2009, inclusief wijzigingsblad A1:2012
NEN-EN 998-2:	Specificaties voor mortels voor metselwerk; Deel 2: Metselmortel:2016
NEN-EN 1008:	Aanmaakwater voor beton; Specificatie voor monsterneming, beproeving en beoordeling van de geschiktheid van water, inclusief spoelwater van reinigingsinstallaties in de betonindustrie, als aanmaakwater voor beton:2002
ISO 2859:	Monsterneming procedures voor keuring op attributen
NEN 3550:	Cement volgens NEN-EN 197-1 of NEN-EN 14216, met aanvullende speciale eigenschappen; Definities en eisen, 2012
ISO 4316:	Surface active agents - Determination of pH of aqueous solutions - Potentiometric method:1977
NEN-EN-ISO 9001:	Kwaliteitsmanagementsystemen – Eisen:2015
NEN-EN 12390-4:	Beproeving van verhard beton – Deel 4: Druksterkte – Specificatie voor drukbanken:2000
NEN-EN 13139:	Toeslagmaterialen voor mortel:2002 inclusief correctieblad C1:2006
NEN-EN-ISO/IEC 17020:	Conformiteitsbeoordeling: Algemene criteria voor het functioneren van verschillende soorten instellingen die keuringen uitvoeren:2012
NEN-EN-ISO/IEC 17021-1:	Conformiteitsbeoordeling: Eisen voor instellingen die audits en certificatie van managementsystemen leveren - Deel 1 : Eisen: 2015
NEN-EN-ISO/IEC 17024:	Conformiteitsbeoordeling: Algemene eisen voor instellingen die certificatie van personen uitvoeren:2012
NEN-EN-ISO/IEC 17025:	Algemene eisen voor de bekwaamheid van beproevings- en kalibratielaboratoria:2005, inclusief correctieblad C1:2007
NEN-EN-ISO/IEC 17065:	Conformity assessment - Requirements for bodies certifying products, processes and services (ISO/IEC 17065:2012,IDT)



NEN-EN 45501: Metrologische aspecten van niet-automatische weeginstrumenten:2015

- Europese Verordening Bouwproducten EU 305/2011 (CPR) Van het Europees Parlement en de Raad; 9 maart 2011
- Europese Richtlijn 90/384/EEG: "Richtlijn van de Raad van 20 juni 1990 betreffende de harmonisatie van de wetgevingen van de Lid-Staten inzake niet-automatische weegwerktuigen".
- MID 2004/22/EEG (Measurement Instrument Directive, ABI.EU NR.L 135 S.1)
- Recommendation of the International Organisation of Legal Metrology (O.I.M.L) R 51 edition 1996 for accuracy class Y(a) and Y(b)
- Metrologiewet (Stb.2006,137)
- Besluit bodemkwaliteit: Staatsblad van het Koninkrijk der Nederlanden 2007, 469

#### **BEPROEVINGSNORMEN voor toeslagmateriaal**

- NEN-EN 933-1: Beproevingsmethoden voor geometrische eigenschappen van toeslagmaterialen; Deel 1: Bepaling van de korrelgrootteverdeling; Zeefmethode:2012
- NEN-EN 933-8: Beproevingsmethoden voor geometrische eigenschappen van toeslagmaterialen; Deel 8: Beoordeling van fijn materiaal; Zandequivalentbeproeving:2012, inclusief wijzigingsblad A1:2015
- NEN-EN 933-9: Beproevingsmethoden voor geometrische eigenschappen van toeslagmaterialen; Deel 9: Beoordeling van fijn materiaal; Methyleenblauwproef:2009, inclusief wijzigingsblad A1:2013
- NEN-EN 1744-1: Beproevingsmethoden voor de chemische eigenschappen van toeslagmaterialen; Deel 1: Chemische analyse:2009, inclusief wijzigingsblad A1:2012

#### **BEPROEVINGSNORMEN voor mortels**

- NEN-EN 1015-1: Beproevingsmethoden voor mortel voor metselwerk; Deel 1: Bepaling van korrelverdeling (door zeefanalyse):1998
- NEN-EN 1015-3: Beproevingsmethoden voor mortel voor metselwerk; Deel 3: Bepaling van de consistentie van mortelspecie (met schoktafel):1999, inclusief aanvullingsbladen A1:2004 en A2:2006
- NEN-EN 1015-6: Beproevingsmethoden voor mortel voor metselwerk; Deel 6: Bepaling van de volumieke massa van specie:1998, A1:2006
- NEN-EN 1015-7: Beproevingsmethoden voor mortel voor metselwerk; Deel 7: Bepaling van het luchtgehalte van mortelspecie:1998
- NEN-EN 1015-8: Beproevingsmethoden voor mortel voor metselwerk; Deel 8: Bepaling van het watervasthoudendvermogen van mortelspecie (ontwerp):1999.
- NEN-EN 1015-9: Beproevingsmethoden voor mortel voor metselwerk; Deel 9: Bepaling van de verwerkings- en correctietijd van mortelspecie:1999, inclusief aanvullingsblad A1:2006
- NEN-EN 1015-10: Beproevingsmethoden voor mortel voor metselwerk; Deel 10: Bepaling van de droge volumieke massa van verharde mortel:1999, inclusief aanvullingsblad A1:2007
- NEN-EN 1015-11: Beproevingsmethoden voor mortel voor metselwerk; Deel 11: Bepaling van de buigtrek- en druksterkte van verharde mortel:1999, inclusief wijzigingsblad A1:2007
- NEN-EN 1015-17: Beproevingsmethoden voor mortel voor metselwerk; Deel 17: Bepaling van het gehalte aan oplosbare chloriden in mortelspecie:2000, inclusief wijzigingsblad A1: 2004

NEN-EN 1015-18:	Beproevingmethoden voor mortel voor metselwerk; Deel 18: Bepaling van het capillaire waterabsorptiecoëfficiënt van verharde mortel:2003
NEN-EN 1745:	Metselwerk en metselwerkproducten; Methoden voor het vaststellen van de ontwerpwaarden voor de thermische eigenschappen: 2012
NEN-EN 13501-1:	Brandclassificatie van bouwproducten en bouwdelen; Deel 1: Classificatie op grond van resultaten van beproeving van het brandgedrag: 2007, inclusief wijzigingsblad A1: 2009

### **CUR-AANBEVELINGEN**

CUR-Aanbeveling 61:2013    Het voegen en hydrofoberen van metselwerk

### **BEOORDELINGSRICHTLIJNEN**

BRL 1007:	Beoordelingsrichtlijn betreffende het KOMO® productcertificaat en het NL-BSB® productcertificaat voor metselbaksteen, SKG-IKOB B.V.
BRL 1803:	Beoordelingsrichtlijn betreffende het KOMO® productcertificaat voor hulpstoffen voor beton, mortels en injectiemortel, Kiwa Nederland B.V.
BRL 1804:	Beoordelingsrichtlijn betreffende het KOMO® productcertificaat voor vulstof voor toepassing in beton en mortel, Kiwa Nederland B.V.
BRL 2502:	Beoordelingsrichtlijn betreffende het KOMO® productcertificaat voor korrelvormige toeslagmaterialen met een volumieke massa van ten minste 2000 kg/m <sup>3</sup> , voor toepassing in o.a. mortels, beton en asfalt, Kiwa Nederland B.V./ SKG-IKOB B.V.
BRL 2505:	Beoordelingsrichtlijn betreffende het KOMO® productcertificaat voor poederkoolvliegias voor gebruik in mortel en beton, Kiwa Nederland B.V.
BRL 2601:	Beoordelingsrichtlijn betreffende het KOMO® productcertificaat voor cement, Kiwa Nederland B.V./ SKG-IKOB B.V.
BRL 9338:	Beoordelingsrichtlijn voor het NL-BSB® productcertificaat voor de milieu-hygiënische kwaliteit van cementgebonden mortels, Kiwa Nederland B.V.

De juiste publicatiedata van genoemde beoordelingsrichtlijnen zijn vermeld op de website van de betreffende certificatie-instelling.

## **BIJLAGE A FABRIEKSMATIG VERVAARDIGDE NATTE MORTEL**

### **A.1 Doseren van de grondstoffen**

#### **A.1.1 Algemeen**

Het bedrijf moet zijn uitgerust met doelmatige installaties voor het afwegen van bindmiddelen, toetslagmaterialen, toevoegingen, het afwegen of afmeten van water en voor het afwegen of afmeten van hulpstoffen en slurries van toevoegingen.

Alle grondstoffen moeten vóór aanvang van het transport worden gedoseerd, behoudens het bepaalde in A.1.7.

De bedieningsruimte en de ruimte waarin de weegwerktuigen en afmeetinstallatie zijn opgesteld, moeten gemakkelijk toegankelijk zijn en van de buitenlucht zijn afgesloten.

#### **A.1.2 Eisen voor weeg- en meetwerktuigen**

De toegepaste weegwerktuigen en vloeistofmeetinstallaties moeten zijn toegelaten door het Nederlands Meetinstituut B.V. dan wel door de notified body in het land van productie volgens:

- a. voor niet-automatische weegwerktuigen: Europese Richtlijn 90/384/EEG: "Richtlijn van de Raad van 20 juni 1990 betreffende de harmonisatie van de wetgevingen van de Lid-Staten inzake niet-automatische weegwerktuigen";
- b. voor weegautomaten: MID 2004/22/EEG (Measurement Instrument Directive, ABI.EU. NR.L 135 S.1) en/of Recommendation of the International Organisation of Legal Metrology (O.I.M.L) R 51 edition 1996 for accuracy class Y(a) and Y(b) waarbij het deel uitmakende niet-automatische weegwerktuig moet voldoen aan de onder a. beschreven Europese Richtlijn;
- c. voor vloeistofmeetinstallaties: conform de Metrologiewet (Stb. 2006, 137).

Alle weegwerktuigen, inclusief de bijbehorende registratie-apparatuur, echter met uitzondering van de weegwerktuigen voor het afwegen van vloeibare hulpstoffen c.q. kleurstoffen, moeten voldoen aan de eisen van NEN-EN 45501 voor een klasse IIII weegwerktuig, alsmede aan de overige eisen bij of krachtens de Metrologiewet (Stb. 2006, 137) gesteld.

Weegwerktuigen voor het afwegen van vloeibare hulpstoffen c.q. kleurstoffen moeten voldoen aan de eisen van NEN-EN 45501 voor een klasse III weegwerktuig, alsmede aan de overige eisen bij of krachtens de Metrologiewet (Stb. 2006, 137) gesteld.

Het aantal schaaldelen van hulpstoffenwegers dient ten minste 1000 delen te bedragen en van de overige wegers ten minste 500 delen. Bij weegwerktuigen  $> 4,0 \text{ m}^3$  is geen grotere schaaldeelwaarde toegestaan dan de schaaldeelwaarde behorende bij  $4,0 \text{ m}^3$  weegwerktuigen.

De grondstoffen voor een charge van  $1,0 \text{ m}^3$  moeten binnen het statisch geijkte weegtraject van de weegwerktuigen kunnen worden afgewogen.

Het bedrijf is, behoudens het gestelde in A.1.7.e, verplicht de nauwkeurigheid van alle meet- en weegwerktuigen ten minste eenmaal per 2 jaar voor eigen rekening te doen controleren door een ijkbevoegde instantie, die een samenwerkingsovereenkomst heeft met de toezichtinstantie voor de naleving op de Metrologiewet en door de certificatie-instelling als zodanig is aanvaard en voorts zo dikwijls als door de certificatie-instelling noodzakelijk wordt geacht. Van deze controle dient een verklaring aan de certificatie-instelling te worden toegezonden.

Krachtopnemers en aanwijzers dienen bij tussentijdse vervanging te worden ingeregeld en gekalibreerd.

Conform de Richtlijn 90/384/EEG moeten de weegwerktuigen zijn voorzien van een CE-markering en een groen M vignet, terwijl essentiële onderdelen moeten zijn verzegeld.

Voor het doseren van vloeibare hulpstoffen komen uitsluitend meters in aanmerking welke door het Nederlands Meetinstituut B.V. of een daaraan gelijk gesteld instituut zijn toegelaten, bestemd voor de meting van vloeistoffen met een kinematische viscositeit van maximaal  $200 \text{ mm}^2/\text{s}$ . Een kopie van het door het Nederlands Meetinstituut B.V. afgegeven toelatingsrapport dient in het bezit te zijn van de certificatie-instelling.

De afweegcapaciteit moet zijn afgestemd op de chargegrootte van de menger en mag niet kleiner zijn dan overeenkomt met 1 m<sup>3</sup> mortel.

### A.1.3 Eisen aan het weeg- en meetproces

Bij het afwegen resp. afmeten van grondstoffen en hulpstoffen zijn per charge de volgende afwijkingen tussen de afgewogen c.q. afgemeten waarde en de beoogde waarde, uitgedrukt in procenten van de beoogde waarde op de weegstaat, toelaatbaar:

- bij het afwegen van bindmiddelen en toevoegingen met bindmiddelfunctie	1,5%
- bij het afwegen van toeslagmateriaal	2%
- bij het afwegen van (slurries van) toevoegingen	2%
- bij het afwegen resp. afmeten van aanmaakwater	2%
- bij het afwegen resp. afmeten van hulpstoffen	3%

Elk bedrijf moet in staat zijn om vrachten ter grootte van 1 m<sup>3</sup> mortel met voldoende nauwkeurigheid samen te stellen en te controleren.

Indien bij de weegwerktuigen voor bindmiddel, toeslagmaterialen en toevoegingen de kleinste schaaldeelwaarde meer is dan overeenkomt met de hierboven aangegeven percentages van de beoogde waarden, moet de kleinste schaaldeelwaarden worden aangehouden als toelaatbare afwijking.

Volumedoseerapparatuur voor hulpstoffen dient te zijn voorzien van een aftapmogelijkheid ter controle van de nauwkeurigheid van doseren.

De weegwerktuigen moeten zodanig zijn ingericht, dat het mogelijk is controle uit te oefenen op het zo volledig mogelijk ledigen van de weegbakken. Er mag niet meer dan 0,25% van de afgewogen hoeveelheid toeslagmateriaal en niet meer dan 1% van de afgewogen hoeveelheid bindmiddel c.q. toevoeging, dan wel één schaaldeel indien deze groter is, achterblijven.

De weeginstallaties dienen regelmatig te worden schoongemaakt.

Naast de ijking door de ijkbevoegde instantie dient controle op goed functioneren van de weeginstallatie voor alle grondstoffen plaats te vinden:

- a. Bij elektronische en elektro-mechanische weeginrichtingen dagelijks door middel van een weegcontrole-inrichting.

De te controleren punten zijn de aanwijzing van het nulpunt en van één waarde binnen het geijkte automatische weegtraject <sup>1)</sup> van het betreffende weegwerktuig.

<sup>1)</sup> Het geijkte automatische weegtraject ligt voor weegwerktuigen klasse Y(a) tussen 40 schaaldelen en het maximaal aantal schaaldelen en voor weegwerktuigen klasse Y(b) tussen 100 schaaldelen en het maximaal aantal schaaldelen. Het geijkte automatische weegtraject is vermeld op het certificaat van de ijkbevoegde instantie.

- b. Bij mechanische weeginrichtingen wekelijks door controle op goed functioneren van het weegstelsel.

De te controleren punten zijn de beïnvloeding door:

- vervuiling van de vulpunten (slabben e.d.) van de bindmiddelweegbak;
- vervuiling van en de positie van de messen;
- vervuiling van de weegbakken voor grondstoffen;
- nulstand van de weegklok;
- vrijloop van de weegbakken, -armen en -stangen.

De resultaten van deze controles dienen schriftelijk te worden vastgelegd.

Indien water wordt afgemeten, dient dit te geschieden met een door het Nederlands Meetinstituut B.V. of een daaraan gelijk gesteld instituut toegelaten en goedgekeurde vloeistofmeter, niet behorende tot de categorie "watermeters", of met een maatvat.

De constructie van de afmeetinrichting van water moet zodanig zijn, dat de aanwijzing niet wordt beïnvloed door de grootte of het wegvallen van de druk in de aanvoerleiding.

#### A.1.4 Aanwijsinrichtingen

De grootte van de belasting moet over het gehele traject van de ingestelde massa kunnen worden afgelezen.

Indien de dosering van hulpstoffen plaatsvindt met behulp van maatglazen, dienen de afmetingen en de maatverdelingen te voldoen aan de eisen zoals deze zijn opgenomen in tabel A.2. Om een goede aflezing van maatglazen voor de dosering van hulpstoffen mogelijk te maken, dienen ten minste 100 deelstrepen op het maatglas te zijn aangebracht, terwijl de deelstreepafstand minimaal 4 mm dient te bedragen.

Indien weeginstallaties zijn voorzien van een digitale aanwijsinrichting, dient deze aanwijsinrichting aan de volgende eisen te voldoen:

- de cijfers moeten goed afleesbaar zijn vanaf de werkpositie;
- de aanwijsinrichting dient zodanig te zijn samengesteld, dat deze geschikt is voor de sturing van de doseerkleppen.

Bij vervanging van één of meer aanwijzers dient een melding daarvan aan de ijkbevoegde instantie plaats te vinden.

**Tabel A.2 - Eisen voor volumedosering van hulpstoffen**

dosering in l	chargegrootte installatie							
	1 m <sup>3</sup>		2 m <sup>3</sup>		3 m <sup>3</sup>		4 m <sup>3</sup>	
	richtlijn voor inhoud maatvat in l	schaal- verdeling in ml (max.)	richtlijn voor inhoud maatvat in l	schaal- verdeling in ml (max.)	richtlijn voor inhoud maatvat in l	schaal- verdeling in ml (max.)	richtlijn voor inhoud maatvat in l	schaal- verdeling in ml (max.)
0,05 - 0,2	0,2	2	0,5	5	0,75	5	1,0	10
0,2 - 1,0	1,0	10	2,0	20	3,0	20	5,0	50
1,0 - 6,0	6,0	50	12,0	100	20,0	100	25,0	200
6,0 - 12,0	12,0	100	25,0	200	36,0	200	50,0	200

#### A.1.5 Weegstaat

Het afwegen resp. afmeten van de grondstoffen dient plaats te vinden aan de hand van gedateerde weegstaten, waarop moeten worden vermeld:

- naam afnemer/aanduiding project;
- bestelde aantal m<sup>3</sup>;
- mortelkwaliteit en morteltype;
- hoeveelheden van de verschillende grondstoffen die moeten worden afgewogen of afgemeten voor alle voorkomende chargegrootten. Ook kan op de weegstaten bijvoorbeeld door een code worden verwezen naar van te voren gemaakte samenstellingslijsten.

In plaats van gedateerde afweegstaten mag bij automatisch gestuurde weeginstallaties (weegautomaten) worden volstaan met vastgelegde recepturen.

### A.1.6 Weegautomaten

Weegautomaten zijn installaties waarbij het weegproces voor het gehele mengsel door een tevoren gegeven signaal automatisch wordt gestart en tenslotte automatisch wordt beëindigd. Computer-gestuurde weeginstallaties worden beschouwd als weegautomaten.

Bij weegautomaten is het onderstaande van toepassing:

- a. Alle afwegingen en afmetingen dienen automatisch plaats te vinden en automatisch te worden geregistreerd.
- b. In plaats van de in A.1.5 omschreven weegstaat kan worden volstaan met een gedateerde afleveringsstaat, waarop zijn vermeld:
  - naam afnemer;
  - bestelde aantal m<sup>3</sup>;
  - vereiste mortelkwaliteit en morteltype, waarin wordt geleverd;
  - receptcode.
 De ingestelde recepten moeten op overzichtelijke wijze kunnen worden gereproduceerd.
- c. Alle door middel van het beeldscherm te presenteren gegevens dienen overzichtelijk, eenduidig, en in een voor de mengmeester begrijpelijke taal te worden gesteld.
- d. Het produceren van een bepaald ingesteld recept mag slechts kunnen plaatsvinden indien alle te doseren hoeveelheden grondstoffen volgens dit recept automatisch op het beeldscherm zichtbaar zijn geworden. Deze gegevens dienen gedurende het gehele weegproces zichtbaar gemaakt te kunnen worden.
- e. Het instellen van recepten dan wel wijziging er van, dient te geschieden onder verantwoordelijkheid van de technoloog.
- f. De mengmeester dient de mogelijkheid te hebben om tijdens het produceren van specie kleine correcties aan te brengen in de te doseren hoeveelheid aanmaakwater. Deze correcties dienen wel in de registratie te worden verwerkt. De grenzen voor de watercorrectie dienen door de technoloog te worden aangegeven.

### A.1.7 Wijze van doseren

Bindmiddel en toeslagmaterialen moeten worden afgewogen op van elkaar onafhankelijke weegwerktuigen.

Alle grondstoffen dienen in het geijkte weegtraject te worden afgewogen. Indien vloeibare hulpstoffen of vulstoffen worden afgemeten moet visuele controle door de mengmeester op de aanwijsinrichting mogelijk zijn.

Bij cumulatief afwegen moeten de silo's zodanig zijn vergrendeld, dat slechts uit één silo tegelijk materiaal kan worden betrokken.

Hulpstoffen en toevoegingen moeten per charge worden afgewogen en gedoseerd.

Indien hulpstoffen worden gedoseerd met vloeistofmeters is het volgende van toepassing.

- a. Het leidingensysteem dient zodanig te worden aangelegd, dat er voor het in gebruik nemen op de juiste punten kan worden ontvlucht. Tijdens het gebruik mogen geen luchtballen in de aanvoerleiding ontstaan. Tevens dient er een duidelijke signalering te zijn, zodra de vloeistof in het voorraadvat beneden een bepaald minimum-niveau komt.
- b. Elke hulpstof dient via een apart circuit en via een aparte meter te worden gedoseerd. Na deze meter moet in het circuit een aftapmogelijkheid aanwezig zijn die geschikt is voor het controleren van de doseernauwkeurigheid.
- c. Indien de meter langer dan twee maanden niet wordt gebruikt, dient het circuit te worden afgetapt. De meter moet - nadat het circuit is leeggelopen - worden gereinigd om te voorkomen dat hulpstoffen achterblijven in het meterhuis en zich daar vastzetten.
- d. Voordat de meters in gebruik worden gesteld, dienen deze door de ijkbevoegde instantie ter plaatse te zijn gecontroleerd.
- e. In afwijking van A.1.2 dienen de verzegelde meters eenmaal per jaar door de ijkbevoegde

instantie te worden gecontroleerd. Ook bij eventuele wijzigingen aan de meters, het leidingsysteem, de besturing of de aanwijsinrichting, dient een dergelijke controle, en indien van toepassing het opnieuw aanbrengen van de verzegeling, plaats te vinden.

- f. Door of namens het bedrijf dient ten minste een half jaar na die controle door de ijkbevoegde instantie een tussentijdse controle te worden uitgevoerd op een juiste aanwijzing van de meters door de ingestelde hoeveelheid hulpstof met de afgetapte hoeveelheid te vergelijken. Het verschil tussen deze hoeveelheden mag niet meer dan 3% bedragen. De resultaten van deze controle moeten in de administratie worden vastgelegd.

## **A.2 Mengen van de specie**

Het mengen van de grondstoffen tot specie dient op het bedrijf te geschieden op zodanige wijze dat een homogeen mengsel wordt verkregen. Daartoe dienen alle grondstoffen in een stationaire menger dan wel in een truckmixer te worden gemengd.

Als het mengen van de specie plaatsvindt in een truckmixer, mag de trommel van de truckmixer slechts tot 63% van de totale inhoud worden gevuld.

Op de mengtijd dient een nauwkeurige controle te worden uitgeoefend. Bij het mengen in een stationaire menger dient daartoe een signaleringssysteem aanwezig te zijn, waarmee de mengtijd automatisch op voor de mengmeester duidelijke wijze wordt aangegeven, teneinde tegen te gaan dat de specie voortijdig wordt gelost. De mengmeester moet de specie tijdens het lossen van de stationaire menger hetzij direct, hetzij indirect, kunnen waarnemen.

Indien het mengen in een truckmixer plaatsvindt, dient het signaleringssysteem zodanig te worden aangebracht, dat de mengtijd op duidelijke wijze wordt aangegeven, zowel voor de mengmeester als voor de chauffeur van de truckmixer.

## **A.3 Transport en lossen van de specie**

Het transport van de specie dient te geschieden in een doelmatig transportmiddel, zodanig dat de eigenschappen van de specie niet wijzigen.

Truckmixers dienen de specie tijdens het transport en tijdens eventuele wachttijden te agiteren. Watertanks mogen niet rechtstreeks in verbinding staan met de mengtrommel.

## **A.4 Aanvullende bepalingen voor de vervaardiging van mortel in een betonmortelbedrijf**

Indien poederkalk wordt toegepast, dient voor de dosering daarvan een separaat weegwerktuig te worden gebruikt.

Het hulpstoffencircuit voor de vervaardiging van mortel dient, zowel ten aanzien van het transport als ten aanzien van de besturing, geheel gescheiden te worden gehouden van het hulpstoffencircuit voor de vervaardiging van betonmortel, tot aan de menger.

Het risico van ongewenste vermenging van metselmortel c.q. voegmortel en betonmortel dient te worden uitgesloten.

## BIJLAGE B FABRIEKSMATIG VERVAARDIGDE DROGE MORTEL

### B.1 Doseren van de grondstoffen

#### B.1.1 Algemeen

De bedieningsruimte en de ruimte waarin de weegwerktuigen zijn opgesteld, moeten gemakkelijk toegankelijk zijn en van de buitenlucht zijn afgesloten.

#### B.1.2 Eisen voor weegwerktuigen

De toegepaste weegwerktuigen moeten zijn toegelaten en goedgekeurd door het Nederlands Meetinstituut B.V. dan wel door een in het land van productie daartoe bevoegd instituut.

Alle weegwerktuigen, inclusief de bijbehorende registratie-apparatuur, moeten voldoen aan de eisen van NEN-EN 45501 voor een klasse III weegwerktuig.

Het aantal schaaldelen van hulpstoffenwegers dient ten minste 1000 delen te bedragen en van de overige wegers ten minste 500 delen.

Het bedrijf is verplicht de nauwkeurigheid van alle weeginstallaties ten minste eenmaal per twee jaar voor eigen rekening door een ter zake deskundige instantie, ter beoordeling door de certificatie-instelling te doen controleren en voorts zo dikwijls als door de certificatie-instelling noodzakelijk wordt geacht. Van deze controle dient een verklaring van goedkeuring aan de certificatie-instelling te worden gezonden.

#### B.1.3 Eisen aan het weegproces

Bij het afwegen van grondstoffen zijn per charge de volgende afwijkingen tussen de afgewogen waarde en de beoogde waarde, uitgedrukt in procenten van de beoogde waarde op de weegstaat, toelaatbaar:

- bindmiddelen	1,5%
- toeslagmateriaal	2%
- toevoegingen	2%
- hulpstoffen	3%

**N.B.:** Toevoegingen en hulpstoffen mogen vooraf, op een geijkte laboratoriumweegschaal, worden afgewogen in afzonderlijke porties, die hetzij apart, hetzij gemengd met bindmiddel, in de menger worden gedoseerd. Indien de toevoeging vooraf wordt gemengd met bindmiddel dient een zodanige menging plaats te vinden dat een homogeen mengsel wordt verkregen.

Indien bij de weegwerktuigen voor bindmiddelen, toeslagmaterialen, hulpstoffen en toevoegingen de hierboven aangegeven percentages van de beoogde waarden kleiner zijn dan de kleinste schaaldeelwaarde, dan moeten de kleinste schaaldeelwaarden worden aangehouden.

De weegwerktuigen moeten zodanig zijn ingericht, dat het mogelijk is controle uit te oefenen op het zo volledig mogelijk legen van de weegbakken. Er mag niet meer dan 0,25% van de afgewogen hoeveelheid toeslagmateriaal en niet meer dan 1% van de afgewogen hoeveelheid bindmiddel c.q. toevoeging achterblijven.



**B.1.4 Aanwijsinrichtingen**

De grootte van de belasting moet over het gehele traject van de ingestelde massa kunnen worden afgelezen.

Indien weeginstallaties zijn voorzien van een digitale aanwijsinrichting, dient deze aanwijsinrichting aan de volgende eisen te voldoen:

- a. de cijfers moeten goed afleesbaar zijn vanaf de werkpositie;
- b. de aanwijsinrichting dient zodanig te zijn samengesteld, dat deze geschikt is voor de sturing van de doseerkleppen.

**B.1.5 Productiestaat**

Het afwegen van de grondstoffen dient plaats te vinden aan de hand van gedateerde productiestaten, waarop moeten worden vermeld:

- bestemming;
- hoeveelheden van de verschillende grondstoffen die moeten worden afgewogen voor alle voorkomende chargegrootten. Ook kan op de productiestaten bijvoorbeeld door een code worden verwezen naar van te voren gemaakte samenstellingslijsten.

In plaats van gedateerde productiestaten mag bij automatisch gestuurde weeginstallaties (weegautomaten) worden volstaan met vastgelegde recepturen.

**B.1.6 Weegautomaten**

Weegautomaten zijn installaties, waarbij het weegproces voor het gehele mengsel door een tevoren gegeven signaal automatisch wordt gestart en tenslotte automatisch wordt beëindigd. Computer-gestuurde weeginstallaties worden beschouwd als weegautomaten.

Bij weegautomaten is het onderstaande van toepassing:

- a. Alle afwegingen dienen automatisch plaats te vinden en automatisch te worden geregistreerd.
- b. In plaats van de in B.1.5 omschreven productiestaat kan worden volstaan met een gedateerde afleveringsstaat, waarop zijn vermeld:
  - mortelkwaliteit en morteltype;
  - receptcode.
 De ingestelde recepten moeten op overzichtelijke wijze kunnen worden gereproduceerd.
- c. Alle door middel van het beeldscherm te presenteren gegevens dienen overzichtelijk, eenduidig, en in een voor de mengmeester begrijpelijke taal te worden gesteld.
- d. Het produceren van een bepaald ingesteld recept mag slechts kunnen plaatsvinden, indien alle te doseren hoeveelheden grondstoffen volgens dit recept automatisch op het beeldscherm zichtbaar zijn geworden. Deze gegevens dienen gedurende het gehele weegproces zichtbaar gemaakt te kunnen worden.
- f. Het instellen van recepten dan wel wijziging er van, dient te geschieden onder verantwoordelijkheid van de technoloog.

**B.1.7 Wijze van doseren**

Bindmiddelen en toevoegingen, respectievelijk toeslagmateriaal en toevoegingen, mogen worden afgewogen op van elkaar onafhankelijke weegwerktuigen of op één weegwerktuig, mits de silo's zodanig zijn vergrendeld, dat slechts uit één silo tegelijk materiaal kan worden betrokken en de vereiste doseernauwkeurigheid kan worden gerealiseerd. Hulpstoffen moeten worden afgewogen op een onafhankelijk weegwerktuig.

Alle grondstoffen dienen in het geijkte weegtraject te worden afgewogen.

## **B.2 Mengen van de droge mortel**

Het mengen van de grondstoffen tot droge mortel dient op het bedrijf te geschieden op zodanige wijze dat een homogeen mengsel wordt verkregen.

Op de mengtijd dient een nauwkeurige controle te worden uitgeoefend. Daartoe dient een signaleringssysteem aanwezig te zijn, waarmee de mengtijd automatisch op voor de mengmeester duidelijke wijze wordt aangegeven.

## **B.3 Transport en verpakking van de droge mortel**

Het transport van de mortel dient te geschieden in:

- een daartoe geschikte mortelsilo, bestemd voor stationering op de bouwplaats;
- goed gesloten zakken of bulkzakken;
- een bulkauto.

De eigenschappen van de mortel mogen door de verpakking, opslag en transport niet nadelig worden beïnvloed.

Het afwegen van de mortel ten behoeve van het verpakken dient vrij van weersinvloeden te geschieden via een weegwerktuig dat voldoet aan de wettelijke eisen. Een verklaring van goedkeuring, zoals afgegeven door een daartoe in het land van productie bevoegd instituut, dient aan de certificatie-instelling te worden gezonden.

## **BIJLAGE C SEMI-FABRIEKSMATIG VERVAARDIGDE MORTEL**

### **C.1 Vullen en afstellen van de silo's**

#### **C.1.1 Doseren**

Het bedrijf moet beschikken over een doelmatige installatie voor het vullen van de silo's. Voor aflevering en bij terugkomst van de silo's wordt de inhoud daarvan vastgesteld door middel van weging op een geijkte weegbrug.

#### **C.1.2 Eisen voor de weegtoestellen**

De toegepaste weegwerktuigen moeten zijn toegelaten door het Nederlands Meetinstituut B.V. dan wel door een in het land van productie daartoe bevoegd instituut.

Alle weegwerktuigen, inclusief de bijbehorende registratie-apparatuur, moeten voldoen aan de eisen van NEN-EN 45501 voor een klasse III weegwerktuig.

Het bedrijf is verplicht de nauwkeurigheid van alle weeginstallaties ten minste eenmaal per twee jaar voor eigen rekening door een ter zake deskundige instantie, ter beoordeling door de certificatie-instelling te doen controleren en voorts zo dikwijls als door de certificatie-instelling noodzakelijk wordt geacht. Van deze controle dient een verklaring van goedkeuring ter inzage te liggen.

#### **C.1.3 Vervaardiging van tussenproducten**

In het geval het bedrijf zelf tussenproducten vervaardigd door menging van 2 of meer grondstoffen, dient de dosering van de grondstoffen in voor dat doel geschikte en geijkte weegwerktuigen te geschieden en moet een zodanige menging worden toegepast dat een homogeen tussenproduct wordt verkregen. Ten behoeve van het certificatie-instituut dient de geschiktheid van doseer- en menginstallaties te worden aangetoond.

#### **C.1.4 Eisen aan het doseerproces**

Bij het doseren van de grondstoffen ten behoeve van het mengproces is een afwijking van maximaal 2% per grondstof toegestaan.

### **C.2 Mengen op de bouwplaats**

#### **C.2.1 Doseren**

Het toeslagmateriaal en het bindmiddel worden door doseerschroeven naar de menger getransporteerd. Het zand wordt door middel van een schroef met een constante, aan de menger gekoppelde snelheid, het bindmiddel door middel van een schroef met variabele instelmogelijkheden aan het bindmiddelcompartiment.

De doseerinrichting dient ten minste 1 x per 2 jaar te worden gecontroleerd op slijtage en op juiste werking volgens een interne procedure van de producent. Het resultaat van die controle en de verbeteringen die eventueel naar aanleiding van de controle zijn doorgevoerd dienen te worden geregistreerd.

#### **C.2.2 Instellingen**

De doseerschroef van het bindmiddel dient door de leverancier te worden ingesteld op het bindmiddelgehalte dat bij het morteltype hoort en dient te worden verzegeld. Het bindmiddelgehalte wordt op het bedrijf ingesteld en dient 1x per 40 ton mortel op het bedrijf en/of op het bouwwerk te worden gecontroleerd.

De instelling van de bindmiddeldoseerschroef van meerkamersilo's wordt uitgevoerd door middel van de meting van de draaitijd en weging van de grondstoffen, dan wel door bepaling van het bindmiddelgehalte door middel van spoelen. De resultaten van elke controle dienen te worden geregistreerd.

Verder dient bij elke aflevering te worden gecontroleerd op mortelsamenstelling en verzegeling van de doseerschroef. Dit vindt plaats d.m.v. registratie receptuur, morteltype, zegels en verzendadres.

### **C.2.3 Mengen**

De menger van elke silo moet zodanig zijn uitgevoerd en werken dat een homogeen mengsel van bindmiddel, zand en water wordt verkregen.

## BIJLAGE D VOEGMORTEL: BEPALING VAN DE VOEGHARDHEID

### D.1 Inleiding

Van voegmortels dient ten minste eenmaal per jaar per mortel de te bereiken voeghardheid te worden bepaald. In deze bijlage wordt in aanvulling op bijlage A van CUR-Aanbeveling 61 aangegeven op welke wijze de voeghardheid dient te worden bepaald.

### D.2 Definitie

*Voeghardheid van voegmortel voor metselwerk*: de mediaan van 9 terugslagwaarden minus het gemiddelde van 5 nulwaarden, op een geheel getal afgerond.

### D.3 Toestellen en hulpmiddelen

- Gemetseld proefstuk;  
afmetingen proefstuk:
  - breedte: 400 tot 450 mm (2 strekken);
  - hoogte: 400 tot 500 mm (ten minste 5 lagen, afhankelijk van de steensoort);
  - voegdikte: ten minste 12 mm en ten hoogste 15 mm.
- Inkleminrichting ten behoeve van het gemetselde proefstuk.
- Pendelhamer van Schmidt, type PM, producent Proceq, stiftdiameter 8 mm.
- Voegspijker voor het voegen van zowel stoot- als lintvoeg.
- Trillende voegspijker.

### D.4 Proefstukken

#### D.4.1 Het metselen van proefstukken

##### D.4.1.1 *Toe te passen metselmortel*

De proefstukken moeten worden vervaardigd met een metselmortel, die is afgestemd op de betreffende metselsteen. Voor baksteen en kalkzandsteen dient een M 5 te worden toegepast; voor betonsteen dient een M 10 te worden toegepast.

##### D.4.1.2 *Toe te passen metselsteen*

De toe te passen metselstenen zijn de referentiestenen zoals vastgelegd en bekend bij de certificatie-instelling.

##### D.4.1.3 *Vervaardiging*

Het vervaardigen van de proefstukken vindt plaats in een ruimte bij een temperatuur van  $20 \pm 2^\circ\text{C}$  en een relatieve vochtigheid van  $65 \pm 5\%$ .

De metselspecie moet enkele uren na het metselen worden uitgekrabd, zodanig dat een ruimte ontstaat met een vierkante doorsnede.

##### D.4.1.4 *Bewaring en conditionering*

Het bewaren en conditioneren van de proefstukken vindt plaats in een ruimte bij een temperatuur van  $20 \pm 2^\circ\text{C}$  en een relatieve vochtigheid van  $65 \pm 5\%$ .

## **D.4.2 Het voegen van het gemetselde proefstuk**

### **D.4.2.1 Voorbehandeling gemetselde proefstuk**

De te vullen ruimte moet van alle losse delen worden ontdaan. Het gemetselde proefstuk moet 24 uur voor het voegen worden voorbevochtigd, afhankelijk van het verwerkingsvoorschrift van de producent.

### **D.4.2.2 Vervaardiging voegspecie**

De voegspecie moet worden aangemaakt volgens de verwerkingsvoorschriften van de producent.

### **D.4.2.3 Voegen van de proefstukken**

Het voegen van de proefstukken mag niet eerder worden uitgevoerd dan bij een ouderdom van het gemetselde proefstuk van ten minste 14 dagen.

Het voegen vindt plaats in een tijdsbestek van 10 tot 30 minuten na aanmaak van de voegspecie, in een ruimte bij een temperatuur van  $20 \pm 2^\circ\text{C}$  en een relatieve vochtigheid van  $65 \pm 5\%$ . Het toe te passen voegtype is 'platvol glad' of 'glad licht verdiept'. De voegspecie wordt drukkend in de te vullen ruimte aangebracht; vervolgens wordt de voegspecie met behulp van de voegspijker handmatig verdicht en glad afgewerkt dan wel mechanisch verdicht met behulp van een trillende voegspijker en glad afgewerkt.

### **D.4.2.4 Bewaring en conditionering van gevoegde proefstukken**

De gevoegde proefstukken worden bewaard en geconditioneerd in een ruimte bij een temperatuur van  $20 \pm 2^\circ\text{C}$  en een relatieve vochtigheid van  $65 \pm 5\%$ .

## **D.5 Beproeving**

De beproeving vindt plaats 14 dagen na het voegen van de gemetselde proefstukken. Het gevoegde proefstuk moet gedurende de beproeving middels een gelijkmatige belasting van circa  $0,1 \text{ N/mm}^2$  ingeklemd worden, opdat het proefstuk niet kan bewegen.

De 9 meetpunten worden in 3 series van 3 gelijkmatig verdeeld over de lintvoegen. De beproeving en de berekening van de voeghardheid wordt verder uitgevoerd overeenkomstig bijlage A van CUR-Aanbeveling 61.

## **D.6 Interne kwaliteitscontrole**

Van het monster waarmee (jaarlijks) de voeghardheid wordt bepaald, dient tevens de druksterkte te worden bepaald volgens NEN-EN 1015-11. De in het kader van de interne kwaliteitscontrole gevonden druksterkten dienen ten minste 80% te bedragen van deze druksterkte.

## **D.7 Verwerkingstijd**

Aan het einde van de door de producent opgegeven verwerkingstijd (verwerkbaarheidsduur) bij  $20^\circ\text{C}$  dient conform deze bijlage de voeghardheid te worden bepaald. De voeghardheid moet nog voldoen aan de opgegeven voeghardheidsklasse.

De proefstukken moeten worden vervaardigd in een tijdsbestek van ten hoogste 15 minuten voor het verstrijken van de verwerkingstijd en het verstrijken van de verwerkingstijd.

## BIJLAGE E TOETSING VAN DE RESULTATEN VAN DE PRODUCTCONTROLE

Per mortelsoort wordt in deze bijlage een toetsingstabel gegeven. Daarin wordt per eigenschap aangegeven op welke wijze de resultaten van de productcontrole dienen te worden getoetst aan de eisen.

De producent dient per kwartaal de resultaten van de productcontrole conform deze procedure te toetsen. Indien een product gedurende een kwartaal niet voldeed aan de eisen van de betreffende norm of CUR-Aanbeveling, getoetst volgens deze procedure, zal schriftelijk door de certificatie-instelling aan het betreffende bedrijf een mededeling hierover worden toegezonden. Afwijkingen worden anoniem voorgelegd aan het College van Deskundigen van de certificatie-instelling.

De derde kolom van de toetsingstabellen - toetsingscriterium - geeft per eigenschap aan op welke wijze de resultaten moeten worden getoetst. Indien een A of B wordt aangegeven, zijn, afhankelijk van het aantal waarnemingen in het betreffende kwartaal, een aantal resultaten dat niet aan de eisen voldoet toelaatbaar. Het aantal toelaatbare resultaten dat niet voldoet aan de eisen wordt gegeven in tabel A respectievelijk B. Deze resultaten dienen dan echter niet meer van de normwaarde c.q. streefwaarde af te wijken dan is aangegeven in kolom 4 of 5 van de toetsingstabellen. De in kolom 4 en 5 van de toetsingstabellen genoemde percentages zijn altijd absolute afwijkingen van de normwaarde c.q. streefwaarde.

Indien in de derde kolom geen toetsingscriterium is genoemd (aangegeven met '-') zijn geen resultaten toelaatbaar die niet aan de eisen voldoen.

### Tabellen voor attributieve toetsing

De tabellen op de volgende pagina's zijn gebaseerd op tabel II/a van ISO 2859:1974. AQL (Acceptable Quality Level) is het percentage defectieven dat als maximaal toelaatbaar kan worden beschouwd als gemiddeld kwaliteitsniveau.

#### *Opmerking:*

De tabellen voor de verlaagde en de laagste frequenties zijn eenvoudig samengesteld door t.o.v. de reguliere frequentie 1 overschrijding minder toe te staan. Voor toekomstige versies van deze beoordelingsrichtlijn zal worden nagegaan in hoeverre deze tabellen op statistische gronden aanpassing behoeven.

Na toekenning van het certificaat wordt gestart met de reguliere frequentie (zie tabel 2 – Schema productcontrole). Indien voor een producteigenschap het aantal overschrijdingen voldoet aan de eisen voor de verlaagde of de laagste frequentie, mag de producent voor de desbetreffende producteigenschap op die frequentie overgaan. Zodra één overschrijding te veel wordt geconstateerd, dient direct te worden overgegaan op een hogere frequentie.

Iedere overschakeling naar een hogere of lagere frequentie dient eenduidig en overzichtelijk te worden geregistreerd, zodat de certificatie-instelling tijdens haar controlebezoeken hierop kan controleren.

Voor het vaststellen van de frequentie mogen de waarnemingen van alle producten binnen één productfamilie (zie 2.26) gezamenlijk worden beoordeeld. De vastgestelde frequentie geldt per individuele mortel.

Tabel A

AQL = 4 % reguliere frequentie		afgeleid van AQL 4 % verlaagde frequentie		afgeleid van AQL 4 % laagste frequentie	
aantal waarnemingen	max. aantal overschrijdingen	aantal waarnemingen	max. aantal overschrijdingen	aantal waarnemingen	max. aantal overschrijdingen
1-12	0 <sup>1)</sup>	Toetsing aan minder dan 13 waarnemingen is niet toegestaan		Toetsing aan minder dan 20 waarnemingen is niet toegestaan	
13-19	1	13-19	0 <sup>2)</sup>		
20-29	2	20-29	1	20-29	0 <sup>3)</sup>
30-39	3	30-39	2	30-39	1
40-49	4	40-49	3	40-49	2
50-64	5	50-64	4	50-64	3
65-79	6	65-79	5	65-79	4
80-94	7	80-94	6	80-94	5
95-100	8	95-100	7	95-100	6
1) Indien het aantal resultaten kleiner is dan 13, is één niet aan de desbetreffende eis voldoende resultaat toelaatbaar indien de aan dit resultaat voorafgaande 12 resultaten wél aan de desbetreffende eis voldoen.		2) Indien het aantal resultaten kleiner is dan 20, is één niet aan de desbetreffende eis voldoende resultaat toelaatbaar indien de aan dit resultaat voorafgaande 19 resultaten wél aan de desbetreffende eis voldoen.		3) Indien het aantal resultaten kleiner is dan 30, is één niet aan de desbetreffende eis voldoende resultaat toelaatbaar indien de aan dit resultaat voorafgaande 29 resultaten wél aan de desbetreffende eis voldoen.	



Tabel B.

AQL = 6,5 % reguliere frequentie		afgeleid van AQL 6,5 % verlaagde frequentie		afgeleid van AQL 6,5 % laagste frequentie	
aantal waarnemingen	max. aantal overschrijdingen	aantal waarnemingen	max. aantal overschrijdingen	aantal waarnemingen	max. aantal overschrijdingen
1-7	0 <sup>1)</sup>	Toetsing aan minder dan 8 waarnemingen is niet toegestaan		Toetsing aan minder dan 13 waarnemingen is niet toegestaan	
8-12	1	8-12	0 <sup>2)</sup>		
13-18	2	13-18	1	13-18	0 <sup>3)</sup>
19-24	3	19-24	2	19-24	1
25-31	4	25-31	3	25-31	2
32-39	5	32-39	4	32-39	3
40-49	6	40-49	5	40-49	4
50-59	7	50-59	6	50-59	5
60-69	8	60-69	7	60-69	6
70-79	9	70-79	8	70-79	7
80-90	10	80-90	9	80-90	8
91-100	11	91-100	10	91-100	9
1) Indien het aantal resultaten kleiner is dan 8, is één niet aan de desbetreffende eis voldoende resultaat toelaatbaar indien de aan dit resultaat voorafgaande 7 resultaten wél aan de desbetreffende eis voldoen.		2) Indien het aantal resultaten kleiner is dan 13, is één niet aan de desbetreffende eis voldoende resultaat toelaatbaar indien de aan dit resultaat voorafgaande 12 resultaten wél aan de desbetreffende eis voldoen.		3) Indien het aantal resultaten kleiner is dan 19, is één niet aan de desbetreffende eis voldoende resultaat toelaatbaar indien de aan dit resultaat voorafgaande 18 resultaten wél aan de desbetreffende eis voldoen.	

Tabel E.1 – toegestane afwijkingen voor (lichtgewicht) lijm mortels

eigenschap	testmethode	toetsings-criterium	maximale afwijking van de normwaarde c.q. streefwaarde voor individuele waarnemingen	
			ondergrens	bovengrens
<b>droge mortelfase</b>				
korrelverdeling zand	NEN-EN 1015-1	B		+ 0 % (m/m)
gehalte org. mat.	receptuur	A		
houdbaarheid	regulier onderzoek	-		
chloridegehalte	NEN-EN 1015-17	A		
<b>plastische fase</b>				
spreadmaat / waterbehoefte	NEN-EN 1015-3 *)	B	- 5 mm	+ 15 mm
verwerkingstijd	NEN-EN 1015-9 spreadmaatmethode	B		
open tijd	NEN-EN 1015-9	B		
<b>verharde fase</b>				
volumieke massa (alleen voor lichtgewicht mortels)	NEN-EN 1015-10	B		+ 20 kg/m <sup>3</sup>
buigtreksterkte	NEN-EN 1015-11	A	- 0,5 N/mm <sup>2</sup>	
druksterkte - M 10 of $\leq 15$ N/mm <sup>2</sup> - $\geq M 15$ of $> 15$ N/mm <sup>2</sup>	NEN-EN 1015-11	A A	- 1,0 N/mm <sup>2</sup> - 1,5 N/mm <sup>2</sup>	
hechtsterkte(treksterkte)	Bijlage I	A	- 0,02 N/mm <sup>2</sup>	
waterabsorptiecoëfficiënt (alleen voor baksteen)	NEN-EN 1015-18	-		
waterdampdoorlatendheid	NEN-EN 1745	-		
thermische geleidbaarheid	NEN-EN 1745	-		
toetsing aan: NEN-EN 998-2 / bijlage F: tabel F.1				

- \*) Bij levering van mortel dient met de gespecificeerde maximale waterdosering ten minste de gespecificeerde spreadmaat te worden behaald. Indien dit niet het geval is, is de waterbehoefte van de mortel niet conform. Op basis van deze vaststelling wordt zonder verder onderzoek geconcludeerd dat de mortel niet aan de eisen voldoet.

Tabel E.2 – toegestane afwijkingen voor (lichtgewicht) metselmortels

eigenschap	testmethode	toetsings-criterium	maximale afwijking van de normwaarde c.q. streefwaarde voor individuele waarnemingen	
			ondergrens	bovengrens
<b>droge mortelfase</b>				
korrelverdeling zand	NEN-EN 1015-1	B	- 2 % (V/V)	+ 2 % (V/V)
houdbaarheid	regulier onderzoek	-		
chloridegehalte	NEN-EN 1015-17	A		
<b>plastische fase</b>				
watervasthoudend vermogen	Ontw. NEN-EN 1015-8 **)	B	- 5 %(m/m)	+ 5 %(m/m)
spreadmaat / waterbehoefte	NEN-EN 1015-3 *)	B	- 5 mm	+ 15 mm
volumieke massa	NEN-EN 1015-6	B	- 40 kg/m <sup>3</sup>	
luchtgehalte	NEN-EN 1015-7	B		+ 2 % (V/V)
verwerkingstijd	NEN-EN 1015-9 spreadmaatmethode	B		
<b>verharde fase</b>				
volumieke massa (alleen voor lichtgewicht mortels)	NEN-EN 1015-10	B		+ 20 kg/m <sup>3</sup>
druksterkte - M 2,5 - M 5 of $\leq 10$ N/mm <sup>2</sup> - M 10 of $10 < x \leq 15$ N/mm <sup>2</sup> - $\geq M 15$ of $> 15$ N/mm <sup>2</sup>	NEN-EN 1015-11	A A A	- 0,5 N/mm <sup>2</sup> - 1,0 N/mm <sup>2</sup> - 1,5 N/mm <sup>2</sup>	
hechtsterkte(treksterkte)	Bijlage I	A	- 0,02 N/mm <sup>2</sup>	
waterdampdoorlatendheid	NEN-EN 1745	-		
thermische geleidbaarheid	NEN-EN 1745	-		
toetsing aan: NEN-EN 998-2 / bijlage F: tabel F.2				

\*) Bij levering van mortel dient met de gespecificeerde maximale waterdosering ten minste de gespecificeerde spreadmaat te worden behaald. Indien dit niet het geval is, is de waterbehoefte van de mortel niet conform. Op basis van deze vaststelling wordt zonder verder onderzoek geconcludeerd dat de mortel niet aan de eisen voldoet.

\*\*) Of een door de producent opgestelde interne methode

Tabel E.3 – toegestane afwijkingen voor voegmortels (aanvullend op de toetsing aan NEN-EN 998-2)

eigenschap	testmethode	toetsings- criterium	maximale afwijking van de normwaarde c.q. streefwaarde voor individuele waar- nemingen	
			ondergrens	bovengrens
<b>droge mortelfase</b>				
korrelverdeling	NEN-EN 1015-1	B		
houdbaarheid	regulier onderzoek	-		
<b>plastische fase</b>				
spreidmaat / waterbehoefte	NEN-EN 1015-3 *)	B	- 5 mm	+ 15 mm
verwerkingstijd	bijlage D, par. D.7	B		
<b>verharde fase</b>				
volumieke massa	NEN-EN 1015-10	B		
druksterkte	NEN-EN 1015-11	A	- 5%	
voeghardheid - VH15 - VH25 - VH35 - VH45	CUR-61 / Bijlage D	A	- 2 - 3	
toetsing aan: CUR-Aanbeveling 61				

- \*) Bij levering van mortel dient met de gespecificeerde maximale waterdosering ten minste de gespecificeerde spreidmaat te worden behaald. Indien dit niet het geval is, is de waterbehoefte van de mortel niet conform. Op basis van deze vaststelling wordt zonder verder onderzoek geconcludeerd dat de mortel niet aan de eisen voldoet.

## BIJLAGE F AANVULLENDE EISEN VOOR METSELMORTELS EN LIJMMORTELS

Tabel F.1 – Aanvullende eisen voor (lichtgewicht) lijm mortels

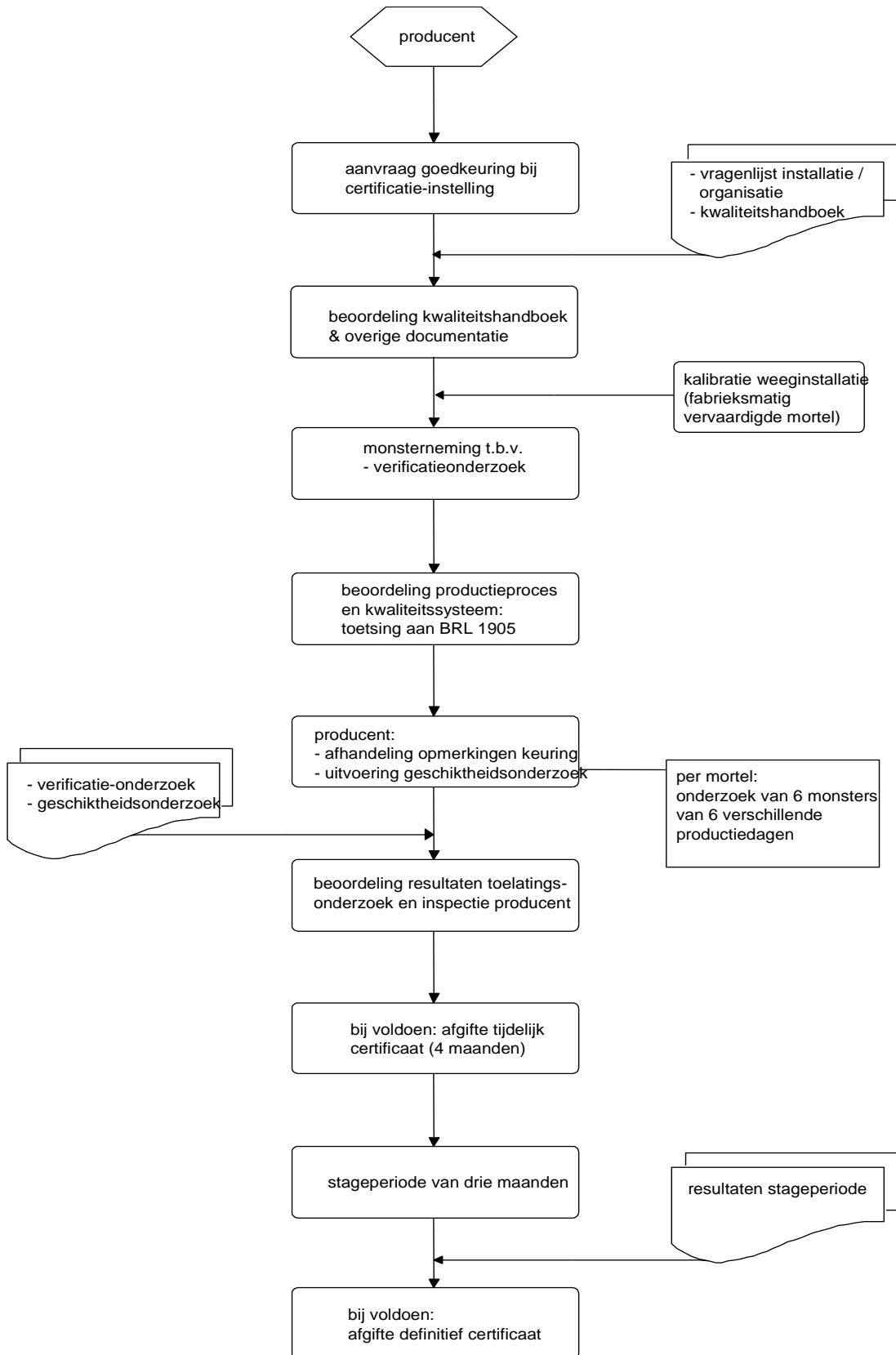
		prestatie-eisen voor lijm mortels *)					
morteltoepassingstype		A (buiten)		B (binnen)			
voegtype		Dikke lijmvoegen	Dunne lijmvoegen	Dikke lijmvoegen	Dunne lijmvoegen	Beproevingsmethode	
eigenschap	eenheid						
<b>droge mortel fase</b>							
max. korrelgrootte	mm	≤ 2	≤ 1	≤ 2	≤ 1	EN 1015-1	
gloeiverlies	%(m/m)	≤ 2,5	≤ 2,5	≤ 2,5	≤ 2,5	Bij 625 °C	
<b>plastische fase</b>							
open tijd	min.						
- baksteen		≥ 4	≥ 7	≥ 4	≥ 7	EN 1015-9	
- betonsteen		≥ 4	≥ 7	≥ 4	≥ 7		
- cellenbeton		≥ 4	≥ 7	≥ 4	≥ 7		
- kalkzandsteen		≥ 4	≥ 7	≥ 4	≥ 7		
verwerkingstijd	uren						
- baksteen		≥ 2	≥ 2	≥ 2	≥ 2	EN 1015-9	
- betonsteen		≥ 2	≥ 2	≥ 2	≥ 2		
- cellenbeton		≥ 2	zomer ≥ 4 winter ≥ 2	≥ 2	zomer ≥ 4 winter ≥ 2		
- kalkzandsteen		≥ 2	zomer ≥ 4 winter ≥ 2	≥ 2	zomer ≥ 4 winter ≥ 2		
<b>verharde fase</b>							
buigtreksterkte	N/mm <sup>2</sup>					EN 1015-11	
- baksteen		≥ 4,5	≥ 4,5	≥ 4,5	≥ 4,5		
- betonsteen		≥ 4,5	≥ 4,5	≥ 4,5	≥ 4,5		
- cellenbeton		≥ 2,5	≥ 2,5	≥ 2,5	≥ 2,5		
- kalkzandsteen		≥ 4,5	≥ 4,5	≥ 4,5	≥ 4,5		
druksterkte	N/mm <sup>2</sup>					EN 1015-11	
- baksteen		≥ 12,5	≥ 12,5	≥ 12,5	≥ 12,5		
- betonsteen		≥ 12,5	≥ 12,5	≥ 12,5	≥ 12,5		
- cellenbeton		≥ 10	≥ 10	≥ 10	≥ 10		
- kalkzandsteen		≥ 12,5	≥ 12,5	≥ 12,5	≥ 12,5		
waterabsorptie coëfficiënt (alleen voor baksteen)	kg/m <sup>2</sup> .sec <sup>0,5</sup>	≤ 0,03	≤ 0,03			EN 1015-18	
brandwerendheid		A1	A1	A1	A1	EN 13501:1	
hechtsterkte(treksterkte)	N/mm <sup>2</sup>					Testen op beoogde voegdikte. Kruisproef, zie bijlage I	
<b>1 dag</b>							
- keramische binnenblokken		vooralsnog geen eis					
- holle-wandblokken		vooralsnog geen eis					
- baksteen		≥ 0,2	≥ 0,2	≥ 0,2	≥ 0,2		
- kalkzandsteen		≥ 0,2	≥ 0,2	≥ 0,2	≥ 0,2		
<b>7 dagen</b>							
- kalkzandsteen		≥ 0,3	≥ 0,3	≥ 0,3	≥ 0,3		
<b>28 dagen</b>							
- keramische binnenblokken		vooralsnog geen eis					
- holle-wandblokken		vooralsnog geen eis					
- baksteen		≥ 0,6	≥ 0,6	≥ 0,6	≥ 0,6		
- betonsteen		≥ 0,6	≥ 0,6	≥ 0,6	≥ 0,6		
- cellenbeton		≥ 0,3	≥ 0,3	≥ 0,3	≥ 0,3		
- kalkzandsteen		≥ 0,4	≥ 0,4	≥ 0,4	≥ 0,4		
Na aansluitend 1 dag onderdompeling in water met een temperatuur van 20 ± 2 °C. Voor kalkzandsteen op een ouderdom van 1,7 en 28 dagen. Voor baksteen en betonsteen op een ouderdom van 28 dagen.		50% van de in de tabel aangegeven waarde					

Tabel F.2 – Aanvullende eisen voor (lichtgewicht) metselmortels

		prestatie-eisen voor metselmortel *)						
morteltoepassingstype		A (buiten)			B (binnen)			
voegtype		dunne met-selvoeg	medium metselvoeg	dikke met-selvoeg	dunne met-selvoeg	medium metselvoeg	dikke met-selvoeg	beproeving- methode
eigenschap	eenheid							
<b>droge mortel fase</b>								
max. korrelgrootte	mm	≤ 3	≤ 6	≤ 8	≤ 3	≤ 6	≤ 8	EN 1015-1
<b>plastische fase</b>								
spreidmaat	mm	Door de leverancier gedeclareerd: $X \pm 10$ Indien er niets wordt opgegeven : $175 \pm 10$ Geprefabriceerde natte mortel: $180 \pm 10$						EN 1015-3
luchtgehalte	% (v/v)	≤ 20	≤ 20	≤ 20	≤ 23	≤ 23	≤ 23	
verwerkingstijd	uren	≥ 2	≥ 2	≥ 2	≥ 2	≥ 2	≥ 2	EN 1015-9
<b>verharde fase</b>								
druksterkte	N/mm <sup>2</sup>	≥ M 5	≥ M 5	≥ M 5	≥ M 2,5	≥ M 2,5	≥ M 2,5	EN 1015-11
hechtsterkte(treksterkte) 28 dagen	N/mm <sup>2</sup>	≥ 0,2	≥ 0,2	≥ 0,2	≥ 0,1	≥ 0,1	≥ 0,1	Testen op beoogde voegdikte. Kruisproef, zie bijlage I

- \*) De prestatie eisen gelden bij een waterdosering die een door de leverancier vermelde spreidmaat oplevert met een maximale afwijking van  $\pm 10$  mm. Bij het ontbreken van deze informatie geldt dat de eisen gelden voor een mortel die is aangemaakt met een hoeveelheid water die een spreidmaat van  $175 \pm 10$  mm oplevert. Afwijkend hierop is de geprefabriceerde natte mortel, daarvoor geldt de eis van  $180 \pm 10$  mm indien de leverancier niets heeft gedeclareerd.

**BIJLAGE G TOELATINGSONDERZOEK**



## **BIJLAGE H CERTIFICATIE OP BASIS VAN PRODUCTSPECIFICATIE**

### **H.1 Inleiding**

In aanvulling op de eisen voor mortels voor metselwerk kan het bedrijf, eventueel op vraag van de afnemer, kenmerken van de mortel facultatief declareren in de productspecificatie en deze kenmerken onderdeel laten zijn van de certificatie van de mortel. In deze bijlage wordt de werkwijze hiervoor beschreven.

### **H.2 Inhoud productspecificatie**

De productspecificatie kan een of meer van de volgende aspecten bevatten:

- a. Samenstelling en eigenschappen zoals beschreven in de betreffende norm(en).
- b. Eigenschappen niet beschreven in de betreffende norm(en).

### **H.3 Procedure**

Het bedrijf legt in de productspecificatie vast welke aanvullende eigenschappen of aanvullende grenswaarden voor in de norm beschreven eigenschappen door de certificatie-instelling worden beoordeeld. Duidelijk moet zijn volgens welke methodieken en met welke frequentie eigenschappen worden bepaald en welke grenswaarde(n) worden aangehouden. Indien noodzakelijk kan een verificatieonderzoek onderdeel uitmaken van de certificatie op basis van de productspecificatie.

Het bedrijf dient vast te leggen hoe de productinformatie tot stand is gekomen. Duidelijk moet zijn op welke gegevens waarden zijn gebaseerd. Indien gegevens omtrent spreiding of bandbreedten in de productinformatie is opgenomen, dient te zijn vastgelegd hoe deze tot stand zijn gekomen. De aan de basis ten grondslag liggende gegevens en/of waarden zijn afkomstig uit de productcontrole. Deze dienen te worden geregistreerd zoals beschreven in 5.1.9 van deze beoordelingsrichtlijn.

Aangegeven dient te worden met welke frequentie de productinformatie wordt beoordeeld op actualiteit en wordt herzien.

De procedure maakt deel uit van het kwaliteitssysteem van het bedrijf. De procedure en de productinformatie staan ter beschikking aan de afnemers.

Facultatieve kenmerken van mortels kunnen pas onderdeel worden van de certificatie van de mortel na instemming met de betreffende eigenschap en methodiek door het college van deskundigen van de certificatie-instelling.



**BIJLAGE I BEPALING VAN DE HECHTSTERKTE (TREKSTERKTE) OP BASIS VAN DE KRUISPROEF****I.1 Algemeen**

De representatieve waarde van de hechtsterkte van metselwerk moet worden ontleend aan de hechtsterkte van proefstukken die tot breuk worden belast.

De proefstukken moeten worden onderworpen aan de kruisproef, die als volgt moet zijn uitgevoerd:

- monsterneming volgens I.2;
- bereiding van de proefstukken volgens I.3;
- uitvoering van de proef volgens I.4;
- verwerking van de proefresultaten volgens I.5.

**I.2 Monsterneming**

De gebruikte materialen en de wijze waarop zij worden verwerkt, inclusief conditionering, moeten overeenkomen met de praktijk.

**I.3 Bereiding van de proefstukken****I.3.1 Aantal**

Er moeten tien proefstukken worden vervaardigd.

**I.3.2 Vervaardiging**

De proefstukken moeten bestaan uit twee kruiselings op elkaar gemetselde stenen, met een voegdikte die overeenkomt met de praktijk.

Breng zoveel specie aan dat het mogelijk is hierin een steen te vlijen en aan vier zijden een speciebaard ontstaat.

Verwijder de speciebaarden, zodat het hechtvlak het netto kruisend oppervlak zoveel mogelijk benadert.

Transport van de proefstukken moet zoveel mogelijk worden beperkt.

**I.3.3 Conditie bij verhardening**

Bewaar de proefstukken gedurende de verhardingstijd van ten minste 28 dagen in een laboratoriumklimaat (temperatuur  $20\text{ °C} \pm 5\text{ °C}$ , relatieve vochtigheid  $65\% \pm 10\%$ ) tot aan de beproeving.

**I.4 Proef**

De proef moet worden uitgevoerd met de toestellen en hulpmiddelen vermeld in I.4.1, en op een wijze zoals is aangegeven in I.4.2. De resultaten moeten worden bewerkt zoals is aangegeven in I.4.3.

**I.4.1 Toestellen en hulpmiddelen**

— Geijkte drukbank

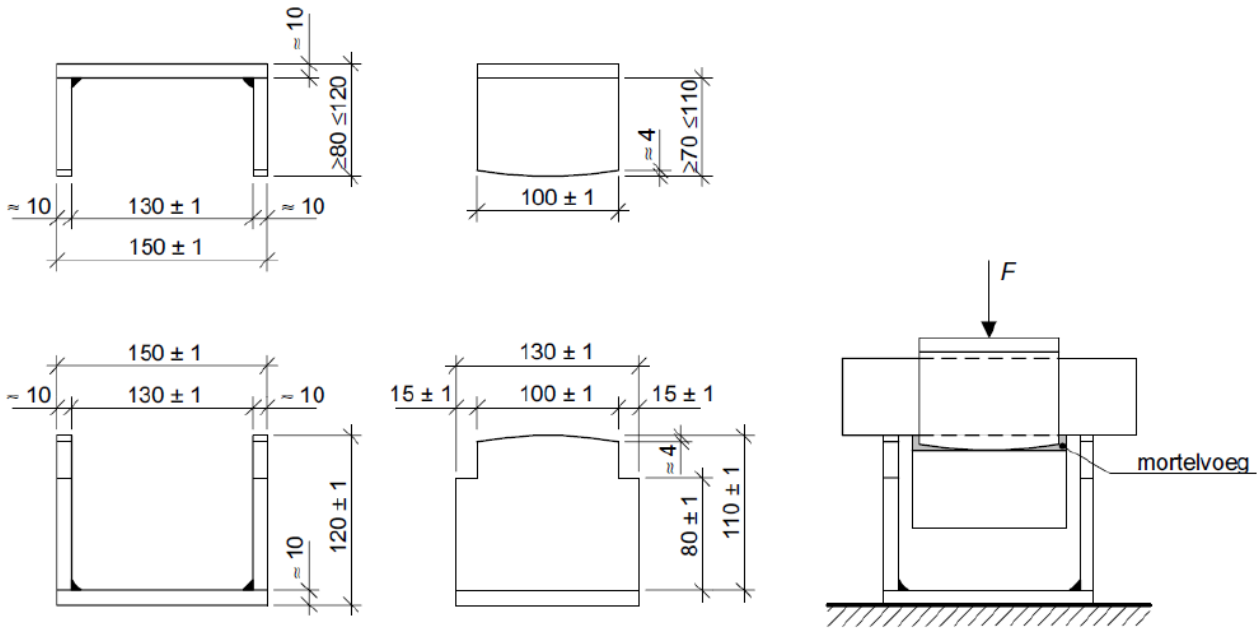
OPMERKING Geacht mag worden dat de drukbank geschikt is voor de uitvoering van de proef, indien is voldaan aan de eisen die in tabel 1 van NEN-EN 12390-4 zijn gesteld aan respectievelijk de meetfout, de herhaalbaarheid en de afwijking van het nulpunt van een drukbank klasse 2.

— Hulpstukken

Twee U-vormige stalen hulpstukken volgens figuur I.1, waarmee de stenen van het proefstuk van elkaar worden gedrukt. De uiteinden van de hulpstukken waarmee de kracht op de proefstukken wordt aangebracht moeten over de breedte zijn afgerond, overeenkomstig figuur I.1.

— Schuifmaat of rolmaat, met een onnauwkeurigheid van ten hoogste 0,5 mm.

maten in mm



**Figuur I.1 — Hulpstukken voor en wijze van belasten bij de bepaling van de hechtsterkte**

#### I.4.2 Werkwijze

Plaats de U-vormige hulpstukken op het proefstuk, zo goed mogelijk symmetrisch ten opzichte van de lengte-assen van beide stenen. Plaats het geheel centrisch op de onderste plaat van de drukbank.

Breng geleidelijk de belasting op het proefstuk aan, zodanig dat de trekspanning in het hechtvlak toeneemt met een snelheid van 0,01 N/mm<sup>2</sup> per seconde tot 0,02 N/mm<sup>2</sup> per seconde tot breuk.

Bepaal vervolgens:

- de maximale belasting  $F_i$ , in N, op 10 N nauwkeurig;
- de breedte  $b_{1,i}$  en  $b_{2,i}$  van de stenen in mm, op 1 mm nauwkeurig.

#### I.4.3 Bewerking van de resultaten

Bereken de hechtsterkte(treksterkte) van elk proefstuk volgens:

$$f_{c,i} = \frac{F_i}{b_{1,i} \cdot b_{2,i}}$$

waarin:

- $f_{c,i}$  is de hechtsterkte van proefstuk  $i$ ;
- $F_i$  is de maximale belasting op proefstuk  $i$ ;
- $b_{1,i}$  is breedte van de eerste steen van proefstuk  $i$ ;
- $b_{2,i}$  is breedte van de tweede steen van proefstuk  $i$ .

#### I.5 Verwerking van de proefresultaten

Bepaal de representatieve waarde van de hechtsterkte  $f_{c,rep}$  als volgt:

$$f_{c,rep} = \frac{\sum_{i=1}^n f_{c,i}}{n}$$

waarin:

- $f_{c,i}$  is de proefondervindelijk bepaalde hechtsterkte(treksterkte) van proefstuk  $i$ , bepaald volgens I.4.3;

$i$  is het rangnummer van het proefstuk;  
 $n$  is het aantal proefstukken.  
Rond  $f_{c;rep}$  af op 0,01 N/mm<sup>2</sup>.